

Dell™ Inspiron™ One 2305/2310 서비스 설명서

[기술 개요](#)

[시작하기 전에](#)

[후면 덮개](#)

[하드 드라이브](#)

[광학 드라이브](#)

[컨버터 카드](#)

[터치 스크린 컨트롤 카드\(선택사항\)](#)

[전면 발광대](#)

[AV\(오디오 비디오\) 보드 실드](#)

[AV\(오디오 비디오\) 보드](#)

[AV\(오디오 비디오\) 보드 케이블](#)

[AV 단추 보드](#)

[후면 발광대 덮개](#)

[후면 발광대](#)

[중앙부 프레임](#)

[시스템 보드 실드](#)

[안테나 입력 커넥터](#)

[IR 블래스터 커넥터](#)

[무선 안테나](#)

[메모리 모듈](#)

[무선 미니 카드](#)

[코인 셀 전지](#)

[MXM 조립품 팬\(선택사항\)](#)

[MXM 조립품\(선택사항\)](#)

[프로세서 방열판](#)

[프로세서 방열판](#)

[프로세서](#)

[스피커](#)

[스피커 덮개](#)

[시스템 보드](#)

[Bluetooth® 무선 기술을 사용한 내장형 카드](#)

[카메라 모듈](#)

[IR 카드](#)


[B-CAS 카드\(선택사항\)](#)

[디스플레이](#)


[시스템 설치 프로그램 유틸리티](#)

[BIOS 플래싱](#)

주, 주의 및 경고

 **주:** 주는 컴퓨터를 보다 효율적으로 사용하는 데 도움을 주는 중요 정보를 제공합니다.

 **주의:** 주의는 하드웨어의 손상 또는 데이터 유실 위험을 설명하며 이러한 문제를 방지할 수 있는 방법을 알려줍니다.

 **경고:** 경고는 재산상의 피해나 심각한 부상 또는 사망을 유발할 수 있는 위험이 있음을 알려줍니다.

이 문서의 정보는 사전 통보 없이 변경될 수 있습니다.

© 2010 Dell Inc. 저작권 본사 소유.

Dell Inc.의 서면 승인 없이 어떠한 방식으로든 본 자료를 무단 복제하는 행위는 엄격히 금지됩니다.

본 설명서에 사용된 상표: Dell, DELL 로고 및 Inspiron은 Dell Inc.의 상표입니다. Bluetooth는 Bluetooth SIG, Inc. 소유의 등록 상표이며 라이선스 계약에 따라 Dell에서 사용됩니다. Microsoft, Windows 및 Windows 시작 단추 로고는 미국 및/또는 기타 국가/지역에서 Microsoft Corporation의 상표 또는 등록 상표입니다.

본 설명서에서 특정 회사의 표시나 제품 이름을 지정하기 위해 기타 상표나 상호를 사용할 수도 있습니다. Dell Inc.는 자사가 소유하고 있는 것 이외의 타사 소유 상표 및 상호에 대한 어떠한 소유권도 갖고 있지 않습니다.

2010년 8월 Rev. A00

정규 모델: W01C 시리즈 정규 유형: W01C001, W01C002

[목록 페이지로 돌아가기](#)

AV(오디오 비디오) 보드

Dell™ Inspiron™ One 2305/2310 서비스 설명서

- [AV\(오디오 비디오\) 보드 분리](#)
- [AV\(오디오 비디오\) 보드 장착](#)

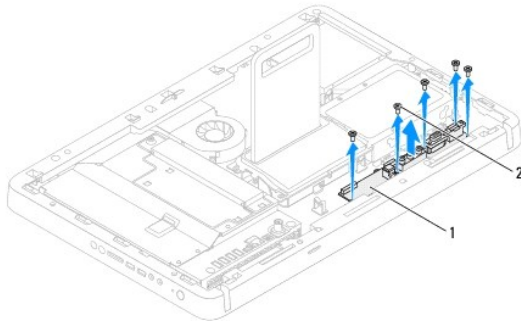
경고: 컴퓨터 내부에서 작업하기 전에 컴퓨터와 함께 제공된 안전 정보를 읽어봅니다. 자세한 안전 모범 사례 정보는 Regulatory Compliance(규정 준수) 홈 페이지(www.dell.com/regulatory_compliance)를 참조하십시오.

주의: 컴퓨터 수리 작업은 공인된 서비스 기술자만 수행해야 합니다. Dell™의 승인을 받지 않은 서비스 작업으로 인한 손상에 대해서는 보증을 받을 수 없습니다.

주의: 정전기 방전을 방지하려면 손목 접지대를 사용하거나 도색되지 않은 금속 표면(예: 컴퓨터의 커넥터)을 주기적으로 만져 접지합니다.

AV(오디오 비디오) 보드 분리

1. [시작하기 전에](#)의 지침을 따릅니다.
2. 후면 덮개를 분리합니다([후면 덮개 분리](#) 참조).
3. [전면 받침대 분리](#)에 설명된 2단계에서 5단계까지의 지침을 따릅니다.
4. AV 보드 실드를 분리합니다([AV\(오디오 비디오\) 보드 실드 분리](#) 참조).
5. AV 보드의 커넥터에서 AV 보드 케이블을 분리합니다.
6. AV 보드를 새시에 고정하는 나사 5개를 분리합니다.
7. AV 보드를 들어 올려 새시에서 분리합니다.



1	AV 보드	2	나사(5개)
---	-------	---	--------

AV(오디오 비디오) 보드 장착

1. [시작하기 전에](#)의 지침을 따릅니다.
2. AV 보드의 나사 구멍을 새시의 나사 구멍에 맞춥니다.
3. AV 보드를 새시에 고정하는 나사 5개를 장착합니다.
4. AV 보드의 커넥터에 AV 보드 케이블을 연결합니다.
5. AV 보드 실드를 장착합니다([AV\(오디오 비디오\) 보드 실드 장착](#) 참조).
6. [전면 받침대 장착](#)에 설명된 4단계에서 5단계까지의 지침을 따릅니다.

7. 후면 덮개를 장착합니다([후면 덮개 장착](#) 참조).

△ **주의:** 컴퓨터의 전원을 켜기 전에 나사를 모두 장착하고 컴퓨터 내부에 남아 있는 나사가 없는지 확인합니다. 이렇게 하지 않으면 컴퓨터가 손상될 수 있습니다.

8. 컴퓨터와 장착된 모든 장치를 전원 콘센트에 연결하고 전원을 켭니다.

[목차 페이지로 돌아가기](#)

[목차 페이지로 돌아가기](#)

AV(오디오 비디오) 보드 실드

Dell™ Inspiron™ One 2305/2310 서비스 설명서

- [AV\(오디오 비디오\) 보드 실드 분리](#)
- [AV\(오디오 비디오\) 보드 실드 장착](#)

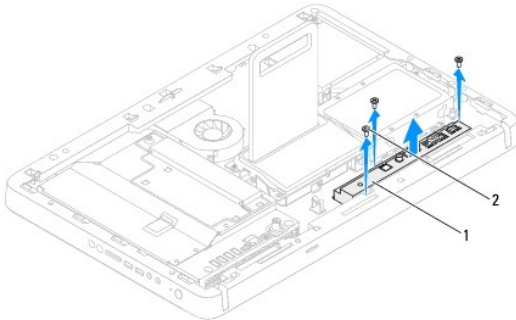
경고: 컴퓨터 내부에서 작업하기 전에 컴퓨터와 함께 제공된 안전 정보를 읽어봅니다. 자세한 안전 모범 사례 정보는 Regulatory Compliance(규정 준수) 홈 페이지(www.dell.com/regulatory_compliance)를 참조하십시오.

주의: 컴퓨터 수리 작업은 공인된 서비스 기술자만 수행해야 합니다. Dell™의 승인을 받지 않은 서비스 작업으로 인한 손상에 대해서는 보증을 받을 수 없습니다.

주의: 정전기 방전을 방지하려면 손목 접지대를 사용하거나 도색되지 않은 금속 표면(예: 컴퓨터의 커넥터)을 주기적으로 만져 접지합니다.

AV(오디오 비디오) 보드 실드 분리

1. [시작하기 전에](#)의 지침을 따릅니다.
2. 후면 덮개를 분리합니다([후면 덮개 분리](#) 참조).
3. [전면 받침대 분리](#)에 설명된 [2단계](#)에서 [5단계](#)까지의 지침을 따릅니다.
4. AV 보드 실드를 새시에 고정하는 나사 3개를 분리합니다.
5. AV 보드 실드를 들어 올려 새시에서 분리합니다.



1	AV 보드 실드	2	나사(3개)
---	----------	---	--------

AV(오디오 비디오) 보드 실드 장착

1. [시작하기 전에](#)의 지침을 따릅니다.
2. AV 보드 실드의 나사 구멍을 새시의 나사 구멍에 맞춥니다.
3. AV 보드 실드를 새시에 고정하는 나사 3개를 장착합니다.
4. [전면 받침대 장착](#)에 설명된 [4단계](#)에서 [5단계](#)까지의 지침을 따릅니다.
5. 후면 덮개를 장착합니다([후면 덮개 장착](#) 참조).

주의: 컴퓨터의 전원을 켜기 전에 나사를 모두 장착하고 컴퓨터 내부에 남아 있는 나사가 없는지 확인합니다. 이렇게 하지 않으면 컴퓨터가 손상될 수 있습니다.

6. 컴퓨터와 장착된 모든 장치를 전원 콘센트에 연결하고 전원을 켭니다.

[목록 페이지로 돌아가기](#)

[목차 페이지로 돌아가기](#)

AV(오디오 비디오) 보드 케이블

Dell™ Inspiron™ One 2305/2310 서비스 설명서

- [AV\(오디오 비디오\) 보드 케이블 분리](#)
- [AV\(오디오 비디오\) 보드 케이블 장착](#)

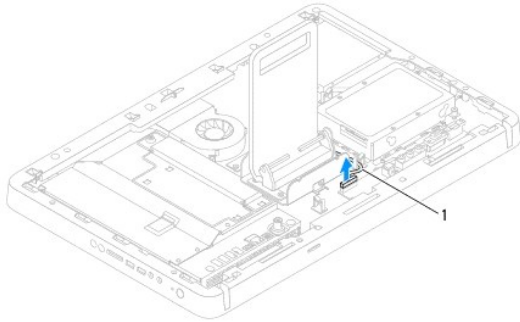
경고: 컴퓨터 내부에서 작업하기 전에 컴퓨터와 함께 제공된 안전 정보를 읽어봅니다. 자세한 안전 모범 사례 정보는 Regulatory Compliance(규정 준수) 홈 페이지(www.dell.com/regulatory_compliance)를 참조하십시오.

주의: 컴퓨터 수리 작업은 공인된 서비스 기술자만 수행해야 합니다. Dell™의 승인을 받지 않은 서비스 작업으로 인한 손상에 대해서는 보증을 받을 수 없습니다.

주의: 정전기 방전을 방지하려면 손목 접지대를 사용하거나 도색되지 않은 금속 표면(예: 컴퓨터의 커넥터)을 주기적으로 만져 접지합니다.

AV(오디오 비디오) 보드 케이블 분리

1. [시작하기 전에](#)의 지침을 따릅니다.
2. 후면 덮개를 분리합니다([후면 덮개 분리](#) 참조).
3. [전면 받침대 분리](#)에 설명된 2단계에서 5단계까지의 지침을 따릅니다.
4. AV 보드 실드를 분리합니다([AV\(오디오 비디오\) 보드 실드 분리](#) 참조).
5. AV 보드의 커넥터에서 AV 보드 케이블을 분리합니다.



1 AV 보드 케이블

6. AV 보드를 분리합니다([AV\(오디오 비디오\) 보드 분리](#) 참조).
7. 시스템 보드를 분리합니다([시스템 보드 분리](#) 참조).
8. 디스플레이 패널을 분리합니다([디스플레이 패널 분리](#) 참조).
9. AV 보드 케이블 라우팅을 기록하고 고정 테이프에서 케이블을 해제합니다.
10. 라우팅 가이드에서 AV 보드 케이블을 분리합니다.

AV(오디오 비디오) 보드 케이블 장착

1. [시작하기 전에](#)의 지침을 따릅니다.
2. 라우팅 가이드를 통해 AV 보드 케이블을 배선하고 테이프로 고정합니다.
3. 시스템 보드를 장착합니다([시스템 보드 장착](#) 참조).

4. 디스플레이 패널을 장착합니다([디스플레이 패널 장착](#) 참조).
5. AV 보드를 장착합니다([AV\(오디오 비디오\) 보드 장착](#) 참조).
6. AV 보드의 커넥터에 AV 보드 케이블을 연결합니다.
7. AV 보드 실드를 장착합니다([AV\(오디오 비디오\) 보드 실드 장착](#) 참조).
8. [전원 받침대 장착](#)에 설명된 4단계에서 5단계까지의 지침을 따릅니다.
9. 후면 덮개를 장착합니다([후면 덮개 장착](#) 참조).

△ 주의: 컴퓨터의 전원을 켜기 전에 나사를 모두 장착하고 컴퓨터 내부에 남아 있는 나사가 없는지 확인합니다. 이렇게 하지 않으면 컴퓨터가 손상될 수 있습니다.

10. 컴퓨터와 장착된 모든 장치를 전원 콘센트에 연결하고 전원을 켭니다.

[꼭자 페이지로 돌아가기](#)

[목록 페이지로 돌아가기](#)

AV 단추 보드

Dell™ Inspiron™ One 2305/2310 서비스 설명서

- [AV\(오디오 비디오\) 단추 보드 분리](#)
- [AV\(오디오 비디오\) 단추 보드 장착](#)

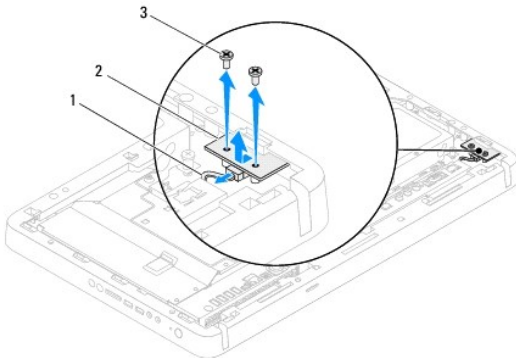
경고: 컴퓨터 내부에서 작업하기 전에 컴퓨터와 함께 제공된 안전 정보를 읽어봅니다. 자세한 안전 모범 사례 정보는 Regulatory Compliance(규정 준수) 홈 페이지(www.dell.com/regulatory_compliance)를 참조하십시오.

주의: 컴퓨터 수리 작업은 공인된 서비스 기술자만 수행해야 합니다. Dell™의 승인을 받지 않은 서비스 작업으로 인한 손상에 대해서는 보증을 받을 수 없습니다.

주의: 정전기 방전을 방지하려면 손목 접지대를 사용하거나 도색되지 않은 금속 표면(예: 컴퓨터의 커버)을 주기적으로 만져 접지합니다.

AV(오디오 비디오) 단추 보드 분리

1. [시작하기 전에](#)의 지침을 따릅니다.
2. 후면 덮개를 분리합니다([후면 덮개 분리](#) 참조).
3. [전면 받침대 분리](#)에 설명된 2단계에서 5단계까지의 지침을 따릅니다.
4. AV 단추 보드의 커넥터에서 AV 단추 보드 케이블을 분리합니다.
5. AV 단추 보드를 새시에 고정하는 나사 2개를 분리합니다.
6. AV 단추 보드를 조심스럽게 밀고 들어 올려 컴퓨터에서 분리합니다.



1	AV 단추 보드 케이블	2	AV 단추 보드
3	나사(2개)		

AV(오디오 비디오) 단추 보드 장착

1. [시작하기 전에](#)의 지침을 따릅니다.
2. AV 단추 보드를 조심스럽게 중앙부 프레임의 슬롯에 밀어 넣습니다.
3. AV 단추 보드의 나사 구멍을 새시의 나사 구멍에 맞춥니다.
4. AV 단추 보드를 새시에 고정하는 나사 2개를 장착합니다.
5. AV 단추 보드 케이블을 AV 단추 보드의 커넥터에 연결합니다.
6. [전면 받침대 장착](#)에 설명된 4단계에서 5단계까지의 지침을 따릅니다.

7. 후면 덮개를 장착합니다([후면 덮개 장착](#) 참조).

△ **주의:** 컴퓨터의 전원을 켜기 전에 나사를 모두 장착하고 컴퓨터 내부에 남아 있는 나사가 없는지 확인합니다. 이렇게 하지 않으면 컴퓨터가 손상될 수 있습니다.

8. 컴퓨터와 장착된 모든 장치를 전원 콘센트에 연결하고 전원을 켭니다.

[목차 페이지로 돌아가기](#)

[목차 페이지로 돌아가기](#)

후면 덮개

Dell™ Inspiron™ One 2305/2310 서비스 설명서

- [후면 덮개 분리](#)
- [후면 덮개 장착](#)

경고: 컴퓨터 내부에서 작업하기 전에 컴퓨터와 함께 제공된 안전 정보를 읽어봅니다. 자세한 안전 모범 사례 정보는 Regulatory Compliance(규정 준수) 홈 페이지(www.dell.com/regulatory_compliance)를 참조하십시오.

주의: 컴퓨터 수리 작업은 공인된 서비스 기술자만 수행해야 합니다. Dell™의 승인을 받지 않은 서비스 작업으로 인한 손상에 대해서는 보증을 받을 수 없습니다.

주의: 정전기 방전을 방지하려면 손목 접지대를 사용하거나 도색되지 않은 금속 표면(예: 컴퓨터의 커넥터)을 주기적으로 만져 접지합니다.

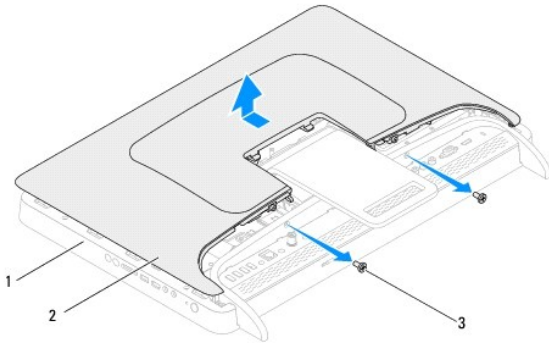
주의: 책상 위에 컴퓨터와 분리한 덮개를 지지할 수 있을 정도의 충분한 공간(최소 30cm)을 확보합니다.

후면 덮개 분리

1. [시작하기 전에](#)의 지침을 따릅니다.

주의: 디스플레이의 긁힘을 방지하려면 컴퓨터를 열기 전에 컴퓨터를 부드러운 천이나 깨끗한 표면에 놓도록 합니다.

2. 평평한 표면에 컴퓨터를 뒤집어 놓습니다.
3. 후면 덮개를 컴퓨터에 고정하는 나사 2개를 분리합니다.
4. 후면 덮개를 밀고 들어 올려 컴퓨터에서 분리합니다.
5. 후면 덮개를 안전한 곳에 보관합니다.



1	중앙부 프레임	2	후면 덮개
3	나사(2개)		

후면 덮개 장착

1. [시작하기 전에](#)의 지침을 따릅니다.
2. 후면 덮개의 탭을 중앙부 프레임의 슬롯에 맞춘 다음 후면 덮개를 제자리에 밀어 넣습니다.
3. 후면 덮개를 컴퓨터에 고정하는 나사 2개를 장착합니다.
4. 컴퓨터를 바로 세웁니다.

△ **주의:** 컴퓨터의 전원을 켜기 전에 나사를 모두 장착하고 컴퓨터 내부에 남아 있는 나사가 없는지 확인합니다. 이렇게 하지 않으면 컴퓨터가 손상될 수 있습니다.

5. 컴퓨터와 장착된 모든 장치를 전원 콘센트에 연결하고 전원을 켭니다.

[목록 페이지로 돌아가기](#)

[목차 페이지로 돌아가기](#)

B-CAS 카드(선택사양)

Dell™ Inspiron™ One 2305/2310 서비스 설명서

- [B-CAS 카드 분리](#)
- [B-CAS 카드 장착](#)

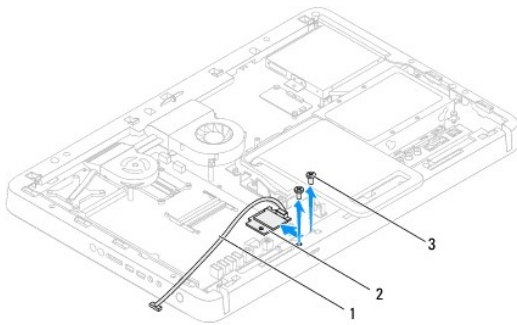
경고: 컴퓨터 내부에서 작업하기 전에 컴퓨터와 함께 제공된 안전 정보를 읽어봅니다. 자세한 안전 모범 사례 정보는 Regulatory Compliance(규정 준수) 홈 페이지(www.dell.com/regulatory_compliance)를 참조하십시오.

주의: 컴퓨터 수리 작업은 공인된 서비스 기술자만 수행해야 합니다. Dell™의 승인을 받지 않은 서비스 작업으로 인한 손상에 대해서는 보증을 받을 수 없습니다.

주의: 정전기 방전을 방지하려면 손목 접지대를 사용하거나 도색되지 않은 금속 표면(예: 컴퓨터의 커넥터)을 주기적으로 만져 접지합니다.

B-CAS 카드 분리

1. [시작하기 전에](#)의 지침을 따릅니다.
2. 후면 덮개를 분리합니다([후면 덮개 분리](#) 참조).
3. [전면 받침대 분리](#)에 설명된 2단계에서 5단계까지의 지침을 따릅니다.
4. 시스템 보드 실드를 분리합니다([시스템 보드 실드 분리](#) 참조).
5. B-CAS 카드를 새시에 고정하는 나사 2개를 분리합니다.
6. B-CAS 카드를 조심스럽게 밀어 B-CAS 카드 위치에서 꺼냅니다.
7. TV 튜너 카드에서 B-CAS 카드 케이블을 분리합니다.
8. B-CAS 카드를 들어 올려 컴퓨터에서 분리합니다.



1	B-CAS 카드 케이블	2	B-CAS 카드
3	나사(2개)		

B-CAS 카드 장착

1. [시작하기 전에](#)의 지침을 따릅니다.
2. B-CAS 카드 케이블을 TV 튜너 카드에 연결합니다.
3. B-CAS 카드를 조심스럽게 B-CAS 카드 위치에 밀어 넣습니다.
4. B-CAS 카드의 나사 구멍을 새시의 나사 구멍에 맞춥니다.

5. B-CAS 카드를 새시에 고정하는 나사 2개를 장착합니다.
6. 시스템 보드 실드를 장착합니다([시스템 보드 실드 분리](#) 참조).
7. [전면 받침대 장착](#)에 설명된 4단계에서 5단계까지의 지침을 따릅니다.
8. 후면 덮개를 장착합니다([후면 덮개 장착](#) 참조).

△ **주의:** 컴퓨터의 전원을 켜기 전에 나사를 모두 장착하고 컴퓨터 내부에 남아 있는 나사가 없는지 확인합니다. 이렇게 하지 않으면 컴퓨터가 손상될 수 있습니다.

9. 컴퓨터와 장착된 모든 장치를 전원 콘센트에 연결하고 전원을 켭니다.

[목차 페이지로 돌아가기](#)

[목차 페이지로 돌아가기](#)

시작하기 전에

Dell™ Inspiron™ One 2305/2310 서비스 설명서

- [권장 도구](#)
- [컴퓨터 고기](#)
- [안전 지침](#)

이 설명서에서는 컴퓨터 구성요소를 분리 및 설치하는 절차에 대해 설명합니다. 특별한 언급이 없는 한, 각 절차의 전제 조건은 다음과 같습니다.

1. [컴퓨터 고기](#) 및 [안전 지침](#)에 설명된 단계를 수행했습니다.
1. 컴퓨터와 함께 제공된 안전 정보를 읽었습니다.
1. 분리 절차를 역순으로 수행하여 구성요소를 교체하거나 별도로 구매한 경우에는 해당 구성요소를 설치할 수 있습니다.


권장 도구

본 설명서의 절차를 수행하는 데 다음 도구가 필요할 수 있습니다.

1. 소형 십자 드라이버
1. 육각 너트 드라이버
1. [support.dell.com](#)에서 제공하는 플래시 BIOS 실행 업데이트 프로그램

컴퓨터 고기

△ 주의: 데이터 유실을 방지하려면 컴퓨터를 고기 전에 열려 있는 모든 파일을 저장하고 닫은 다음 사용 중의 모든 프로그램을 종료합니다.

1. 열려 있는 모든 파일을 저장하고 닫은 다음 사용 중의 모든 프로그램을 종료합니다.
1. 운영 체제를 종료하려면 **시작**  을 클릭한 다음 **종료**를 클릭합니다.
1. 컴퓨터가 꺼져 있는지 확인합니다. 운영 체제를 종료할 때 컴퓨터가 자동으로 꺼지지 않으면 컴퓨터가 꺼질 때까지 전원 단추를 계속 누르고 있습니다.

안전 지침

컴퓨터의 손상을 방지하고 안전하게 작업하려면 다음 안전 지침을 따릅니다.

- ⚠ 경고:** 컴퓨터 내부에서 작업하기 전에 컴퓨터와 함께 제공된 안전 정보를 읽어봅니다. 자세한 안전 모범 사례 정보는 Regulatory Compliance(규정 준수)를 페이지 [www.dell.com/regulatory_compliance](#)를 참조하십시오.
- ⚠ 경고:** 인클로저를 열고 조립품을 교체, 분리 또는 설치하기 전에 모든 전원을 분리합니다. 설치가 완료되면 전원에 연결하기 전에 인클로저를 장착하고 고정 장치를 모두 장착해야 합니다.
- △ 주의:** 숙련된 서비스 기술자만 컴퓨터 덮개를 분리하고 컴퓨터 내부의 구성요소에 액세스할 수 있습니다. 안전 지침, 컴퓨터 내부 작업 및 정전기 방전 방지에 대한 전체 정보는 안전 지침을 참조하십시오.
- △ 주의:** 정전기 방전을 방지하려면 손목 접지대를 사용하거나 도색되지 않은 금속 표면(예: 컴퓨터의 커넥터)을 주기적으로 만져 접지합니다.
- △ 주의:** 케이블을 분리할 때는 케이블을 직접 잡아 당기지 말고 커넥터나 당김 탭을 잡고 분리합니다. 일부 케이블에는 잠금 탭이 있는 커넥터가 달려 있으므로 이와 같은 종류의 케이블을 분리하는 경우에는 잠금 탭을 누르고 분리합니다. 커넥터를 잡아 당길 때는 커넥터 핀이 구부러지지 않도록 수평으로 잡아 당깁니다. 케이블을 연결하기 전에 두 커넥터의 방향이 올바르게 정렬되었는지도 확인합니다.
- △ 주의:** 컴퓨터의 손상을 방지하려면 컴퓨터 내부에서 작업하기 전에 다음 단계를 수행합니다.
 1. 컴퓨터 덮개가 굽히지 않도록 작업대 표면이 평평하고 깨끗한지 확인합니다.
 2. 컴퓨터 및 장착된 모든 장치의 전원을 끕니다([컴퓨터 고기](#) 참조).

△ 주의: 네트워크 케이블을 분리하려면 먼저 컴퓨터에서 케이블을 분리한 다음 네트워크 장치에서 케이블을 분리합니다.

3. 컴퓨터에서 전화선이나 네트워크 케이블을 모두 분리합니다.
4. 컴퓨터 및 모든 장착된 장치를 전원 콘센트에서 분리합니다.
5. 컴퓨터에서 장착된 모든 장치를 분리합니다.
6. 컴퓨터가 콘센트에 연결되어 있는 상태에서 전원 단추를 누르고 있어 시스템 보드를 정지합니다.

△ 주의: 컴퓨터 내부의 부품을 만지기 전에 컴퓨터 후면 금속처럼 도색되지 않은 금속 표면을 만져 접지합니다. 작업하는 동안 도색되지 않은 금속 표면을 주기적으로 만져 내부 구성요소를 손상시킬 수 있는 정전기를 제거합니다.

[목록 페이지로 돌아가기](#)

[목차 페이지로 돌아가기](#)

BIOS 플래싱

Dell™ Inspiron™ One 2305/2310 서비스 설명서

업데이트가 사용 가능하거나 시스템 보드를 교체하는 경우 BIOS를 플래싱해야 할 수도 있습니다. BIOS를 플래싱하려면:

1. 컴퓨터를 켭니다.
2. support.dell.com/support/downloads로 이동합니다.
3. 컴퓨터에 해당하는 BIOS 업데이트 파일을 찾습니다.

 **주:** 해당 컴퓨터의 서비스 태그는 컴퓨터 후면의 레이블에 있습니다.

컴퓨터의 서비스 태그가 있는 경우:

- a. **Enter a Service Tag(서비스 태그 입력)**를 클릭합니다.
- b. **Enter a service tag:(서비스 태그 입력):** 필드에 컴퓨터의 서비스 태그를 입력하고 **Go(이동)**를 클릭한 다음 [4단계](#)를 진행합니다.

컴퓨터의 서비스 태그가 없는 경우:

- a. **Select Model(모델 선택)**을 클릭합니다.
- b. **Select Your Product Family(제품군 선택)** 목록에서 제품 유형을 선택합니다.
- c. **Select Your Product Line(제품 유형 선택)** 목록에서 제품 브랜드를 선택합니다.
- d. **Select Your Product Model(제품 모델 선택)** 목록에서 제품 모델 번호를 선택합니다.

 **주:** 다른 모델을 선택한 경우 다시 시작하려면 메뉴 오른쪽 상단에 있는 **Start Over(다시 시작)**를 클릭합니다.

- e. **Confirm(확인)**을 클릭합니다.

4. 결과 목록이 화면에 나타납니다. **BIOS**를 클릭합니다.
5. 최신 BIOS 파일을 다운로드하려면 **Download Now(지금 다운로드)**를 클릭합니다.
File Download(파일 다운로드) 창이 나타납니다.
6. 파일을 바탕 화면에 저장하려면 **Save(저장)**를 클릭합니다. 바탕 화면으로 파일이 다운로드됩니다.
7. **Download Complete(다운로드 완료)** 창이 나타나면 **Close(닫기)**를 클릭합니다.
바탕 화면에 파일 아이콘이 표시되며 아이콘 이름은 다운로드한 BIOS 업데이트 파일의 이름과 같습니다.
8. 바탕 화면에서 파일 아이콘을 두 번 클릭하고 화면에 나타나는 지침을 따릅니다.

[목차 페이지로 돌아가기](#)

[목록 페이지로 돌아가기](#)

Bluetooth® 무선 기술을 사용한 내장형 카드

Dell™ Inspiron™ One 2305/2310 서비스 설명서

- [Bluetooth 카드 분리](#)
- [Bluetooth 카드 장착](#)

경고: 컴퓨터 내부에서 작업하기 전에 컴퓨터와 함께 제공된 안전 정보를 읽어봅니다. 자세한 안전 모범 사례 정보는 Regulatory Compliance(규정 준수) 홈 페이지(www.dell.com/regulatory_compliance)를 참조하십시오.

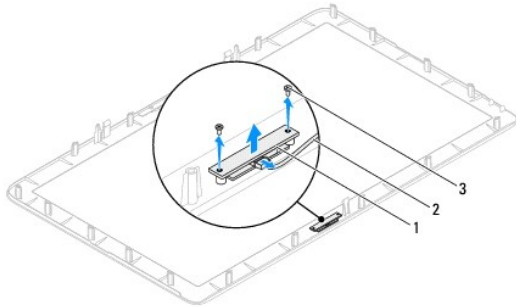
주의: 컴퓨터 수리 작업은 공인된 서비스 기술자만 수행해야 합니다. Dell™의 승인을 받지 않은 서비스 작업으로 인한 손상에 대해서는 보증을 받을 수 없습니다.

주의: 정전기 방전을 방지하려면 손목 접지대를 사용하거나 도색되지 않은 금속 표면(예: 컴퓨터의 커넥터)을 주기적으로 만져 접지합니다.

Bluetooth 무선 기술을 사용한 카드를 컴퓨터와 함께 주문한 경우, 카드는 이미 설치되어 있습니다.

Bluetooth 카드 분리

1. [시작하기 전에](#)의 지침을 따릅니다.
2. 시스템 보드를 분리합니다([시스템 보드 분리](#) 참조).
3. [디스플레이 베젤 분리](#)에 설명된 [5단계](#)에서 [11단계](#)까지의 지침을 따릅니다.
4. 디스플레이 베젤을 뒤집어 놓습니다.
5. Bluetooth 카드에서 마일라 슬라이브를 분리합니다.
6. Bluetooth 카드를 디스플레이 베젤에 고정하는 나사 2개를 분리합니다.
7. Bluetooth 카드의 커넥터에서 Bluetooth 카드 케이블을 분리합니다.
8. Bluetooth 카드를 들어 올려 디스플레이 베젤에서 분리합니다.



1	Bluetooth 카드	2	Bluetooth 카드 케이블
3	나사(2개)		

Bluetooth 카드 장착

1. [시작하기 전에](#)의 지침을 따릅니다.
2. Bluetooth 카드 케이블을 Bluetooth 카드의 커넥터에 연결합니다.
3. Bluetooth 카드의 나사 구멍을 디스플레이 베젤의 나사 구멍에 맞춥니다.
4. Bluetooth 카드를 디스플레이 베젤에 고정하는 나사 2개를 장착합니다.

5. 디스플레이 베젤을 뒤집어 놓습니다.
6. [디스플레이 베젤 장착](#)에 설명된 2단계에서 12단계까지의 지침을 따릅니다.
7. 시스템 보드를 장착합니다([시스템 보드 장착](#) 참조).

△ 주의: 컴퓨터의 전원을 켜기 전에 나사를 모두 장착하고 컴퓨터 내부에 남아 있는 나사가 없는지 확인합니다. 이렇게 하지 않으면 컴퓨터가 손상될 수 있습니다.

8. 컴퓨터와 장착된 모든 장치를 전원 콘센트에 연결하고 전원을 켭니다.

[목차 페이지로 돌아가기](#)

카메라 모듈

Dell™ Inspiron™ One 2305/2310 서비스 설명서

- [카메라 모듈 분리](#)
- [카메라 모듈 장착](#)

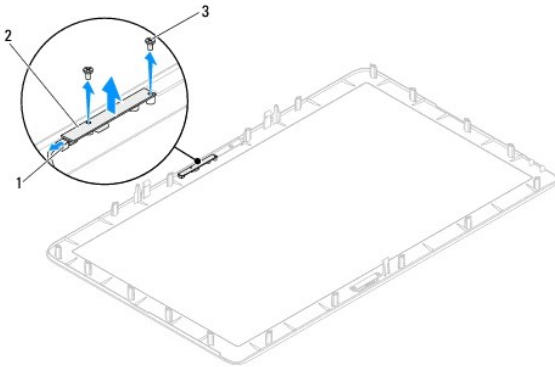
경고: 컴퓨터 내부에서 작업하기 전에 컴퓨터와 함께 제공된 안전 정보를 읽어봅니다. 자세한 안전 모범 사례 정보는 Regulatory Compliance(규정 준수) 홈 페이지(www.dell.com/regulatory_compliance)를 참조하십시오.

주의: 컴퓨터 수리 작업은 공인된 서비스 기술자만 수행해야 합니다. Dell™의 승인을 받지 않은 서비스 작업으로 인한 손상에 대해서는 보증을 받을 수 없습니다.

주의: 정전기 방전을 방지하려면 손목 접지대를 사용하거나 도색되지 않은 금속 표면(예: 컴퓨터의 커넥터)을 주기적으로 만져 접지합니다.

카메라 모듈 분리

1. [시작하기 전에](#)의 지침을 따릅니다.
2. 시스템 보드를 분리합니다([시스템 보드 분리](#) 참조).
3. [디스플레이 베젤 분리](#)에 설명된 5단계에서 11단계까지의 지침을 따릅니다.
4. 디스플레이 베젤을 뒤집어 놓습니다.
5. Bluetooth 카드에서 마일라 슬라이브를 분리합니다.
6. 카메라 모듈을 디스플레이 베젤에 고정하는 나사 2개를 분리합니다.
7. 카메라 모듈의 커넥터에서 카메라 케이블을 분리합니다.
8. 카메라 모듈을 들어 올려 디스플레이 베젤에서 분리합니다.



1	카메라 케이블 커넥터	2	카메라 모듈
3	나사(2개)		

카메라 모듈 장착

1. [시작하기 전에](#)의 지침을 따릅니다.
2. 카메라 모듈의 나사 구멍을 디스플레이 베젤의 나사 구멍에 맞춥니다.
3. 카메라 모듈을 디스플레이 베젤에 고정하는 나사 2개를 장착합니다.
4. Bluetooth 카드에 마일라 슬라이브를 장착합니다.

5. 디스플레이 베젤을 뒤집어 놓습니다.
6. [디스플레이 베젤 장착](#)에 설명된 [2단계](#)에서 [12단계](#)까지의 지침을 따릅니다.
7. 시스템 보드를 장착합니다([시스템 보드 장착](#) 참조).

△ 주의: 컴퓨터의 전원을 켜기 전에 나사를 모두 장착하고 컴퓨터 내부에 남아 있는 나사가 없는지 확인합니다. 이렇게 하지 않으면 컴퓨터가 손상될 수 있습니다.

8. 컴퓨터와 장착된 모든 장치를 전원 콘센트에 연결하고 전원을 켭니다.

[목록 페이지로 돌아가기](#)

[목록 페이지로 돌아가기](#)

무선 미니 카드

Dell™ Inspiron™ One 2305/2310 서비스 설명서

- [미니 카드 분리](#)
- [미니 카드 장착](#)

경고: 컴퓨터 내부에서 작업하기 전에 컴퓨터와 함께 제공된 안전 정보를 읽어봅니다. 자세한 안전 모범 사례 정보는 Regulatory Compliance(규정 준수) 홈 페이지(www.dell.com/regulatory_compliance)를 참조하십시오.

주의: 컴퓨터 수리 작업은 공인된 서비스 기술자만 수행해야 합니다. Dell™의 승인을 받지 않은 서비스 작업으로 인한 손상에 대해서는 보증을 받을 수 없습니다.

주의: 정전기 방전을 방지하려면 손목 접지대를 사용하거나 도색되지 않은 금속 표면(예: 컴퓨터의 커넥터)을 주기적으로 만져 접지합니다.

주의: 컴퓨터에 미니 카드를 설치하지 않은 경우 정전기 방지 포장재로 싸서 보관합니다(컴퓨터와 함께 제공된 안전 지침에서 "정전기 방전 방지" 참조).

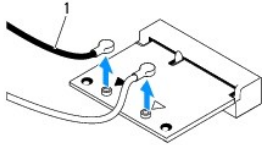
주: Dell은 자사에서 구입하지 않은 미니 카드는 지원하지 않으며 호환성도 보증하지 않습니다.

무선 미니 카드를 컴퓨터와 함께 주문한 경우에는 카드가 이미 설치되어 있습니다.

해당 컴퓨터는 무선 근거리 통신망(WLAN) 및 TV 튜너 모듈용 절반 크기 미니 카드 슬롯 2개를 지원합니다.

미니 카드 분리

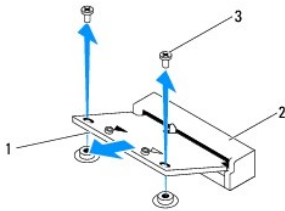
1. [시작하기 전에](#)의 지침을 따릅니다.
2. 후면 덮개를 분리합니다([후면 덮개 분리](#) 참조).
3. [전면 발칭대 분리](#)에 설명된 2단계에서 5단계까지의 지침을 따릅니다.
4. 시스템 보드 실드를 분리합니다([시스템 보드 실드 분리](#) 참조).
5. 미니 카드에서 안테나 케이블을 분리합니다.



1 안테나 케이블(2개)

6. 미니 카드를 시스템 보드 커넥터에 고정하는 나사 2개를 분리합니다.
7. 미니 카드를 들어 올려 시스템 보드 커넥터에서 분리합니다.

주의: 컴퓨터에 미니 카드를 설치하지 않은 경우 정전기 방지 포장재로 싸서 보관합니다(컴퓨터와 함께 제공된 안전 지침에서 "정전기 방전 방지" 참조).



1 미니 카드	2 시스템 보드 커넥터
3 나사(2개)	

미니 카드 장착

△ 주의: 올바른 삽입을 위해 커넥터에는 방향이 있습니다. 너무 강하게 밀어 넣으면 커넥터가 손상될 수 있습니다.

△ 주의: 미니 카드의 손상을 방지하려면 미니 카드 아래에 케이블 또는 안테나 케이블을 배선하지 않도록 합니다.

1. [시작하기 전에](#)의 지침을 따릅니다.
2. 미니 카드의 노치를 시스템 보드 커넥터의 램에 맞춥니다.
3. 미니 카드를 45도 각도로 시스템 보드 커넥터에 밀어 넣습니다.
4. 미니 카드의 다른쪽 끝을 아래로 누르고 미니 카드를 시스템 보드 커넥터에 고정하는 나사 2개를 장착합니다.
5. 설치하는 미니 카드에 적절한 안테나 케이블을 연결합니다. 다음 표에서는 해당 컴퓨터에서 지원되는 미니 카드의 안테나 케이블 색상표를 제공합니다.

미니 카드 커넥터	안테나 케이블 색상표
WLAN(안테나 케이블 2개)	
주 WLAN(흰색 삼각형)	흰색
보조 WLAN(검은색 삼각형)	검은색
TV 튜너(안테나 케이블 1개)	검은색

6. 시스템 보드 실드를 장착합니다([시스템 보드 실드 장착](#) 참조).
7. [전원 받침대 장착](#)에 설명된 4단계에서 5단계까지의 지침을 따릅니다.
8. 후면 덮개를 장착합니다([후면 덮개 장착](#) 참조).

△ 주의: 컴퓨터의 전원을 켜기 전에 나사를 모두 장착하고 컴퓨터 내부에 남아 있는 나사가 없는지 확인합니다. 이렇게 하지 않으면 컴퓨터가 손상될 수 있습니다.

9. 컴퓨터와 장착된 모든 장치를 전원 콘센트에 연결하고 전원을 켭니다.

[목차 페이지로 돌아가기](#)

[목차 페이지로 돌아가기](#)

코인 셀 전지

Dell™ Inspiron™ One 2305/2310 서비스 설명서

- [코인 셀 전지 분리](#)
- [코인 셀 전지 장착](#)

경고: 컴퓨터 내부에서 작업하기 전에 컴퓨터와 함께 제공된 안전 정보를 읽어봅니다. 자세한 안전 모범 사례 정보는 Regulatory Compliance(규정 준수) 홈 페이지(www.dell.com/regulatory_compliance)를 참조하십시오.

경고: 새 전지를 잘못 설치하면 전지가 폭발할 위험이 있습니다. 제조업체에서 권장하는 것과 동일하거나 동등한 종류의 전지로만 교체합니다. 사용한 전지는 제조업체의 지침에 따라 처리합니다.

주의: 컴퓨터 수리 작업은 공인된 서비스 기술자만 수행해야 합니다. Dell™의 승인을 받지 않은 서비스 작업으로 인한 손상에 대해서는 보증을 받을 수 없습니다.

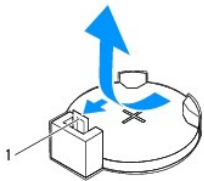
주의: 정전기 방전을 방지하려면 손목 접지대를 사용하거나 도색되지 않은 금속 표면(예: 컴퓨터의 커넥터)을 주기적으로 만져 접지합니다.

코인 셀 전지 분리

1. [7 단계](#)에서 올바른 설정값을 복원할 수 있도록 시스템 설치 프로그램 유틸리티([시스템 설치 프로그램 유틸리티](#) 참조) 화면에 표시된 모든 항목을 기록해 둡니다.
2. [시작하기 전에](#)의 지침을 따릅니다.
3. 후면 덮개를 분리합니다([후면 덮개 분리](#) 참조).
4. [전면 받침대 분리](#)에 설명된 [2 단계](#)에서 [5 단계](#)까지의 지침을 따릅니다.
5. 시스템 보드 실드를 분리합니다([시스템 보드 실드 분리](#) 참조).
6. 전지 소켓을 찾습니다([시스템 보드 구성요소](#) 참조).

주의: 단단한 물체를 사용하여 소켓에서 전지를 꺼낼 경우, 시스템 보드를 건드리지 않도록 주의합니다. 전지를 들어 분리하기 전에 물체를 전지와 소켓 사이에 끼웠는지 확인합니다. 그렇지 않으면 소켓이 분리되거나 시스템 보드의 회로판이 파손되어 시스템 보드에 손상을 줄 수 있습니다.

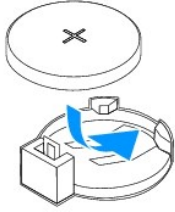
7. 전지 분리 레버를 눌러 전지를 분리합니다.



1 전지 분리 레버

코인 셀 전지 장착

1. [시작하기 전에](#)의 지침을 따릅니다.
2. "+"로 표시된 면이 위를 향하도록 새 전지(CR2032)를 소켓에 삽입하고 전지를 제자리에 눌러 넣습니다.



3. 시스템 보드 실드를 장착합니다([시스템 보드 실드 장착](#) 참조).
4. [전원 받침대 장착](#)에 설명된 [4단계](#)에서 [5단계](#)까지의 지침을 따릅니다.
5. 후면 덮개를 장착합니다([후면 덮개 장착](#) 참조).

△ 주의: 컴퓨터의 전원을 켜기 전에 나사를 모두 장착하고 컴퓨터 내부에 남아 있는 나사가 없는지 확인합니다. 이렇게 하지 않으면 컴퓨터가 손상될 수 있습니다.

6. 컴퓨터와 장치를 전원 콘센트에 연결한 다음 전원을 켭니다.
7. 시스템 설치 프로그램 유틸리티([시스템 설치 프로그램 유틸리티](#) 참조)를 시작하고 [1단계](#)에서 기록했던 설정값을 복원합니다.

[목차 페이지로 돌아가기](#)

[목차 페이지로 돌아가기](#)

디스플레이

Dell™ Inspiron™ One 2305/2310 서비스 설명서

- [디스플레이 베젤](#)
- [디스플레이 패널](#)
- [디스플레이 케이블](#)

경고: 컴퓨터 내부에서 작업하기 전에 컴퓨터와 함께 제공된 안전 정보를 읽어봅니다. 자세한 안전 모범 사례 정보는 Regulatory Compliance(규정 준수) 페이지(www.dell.com/regulatory_compliance)를 참조하십시오.

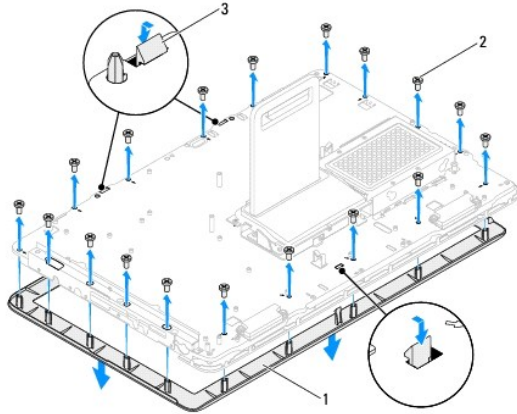
주의: 컴퓨터 수리 작업은 공인된 서비스 기술자만 수행해야 합니다. Dell™의 승인을 받지 않은 서비스 작업으로 인한 손상에 대해서는 보증을 받을 수 없습니다.

주의: 정전기 방전을 방지하려면 손목 접지대를 사용하거나 도색되지 않은 금속 표면(예: 컴퓨터의 커넥터)을 주기적으로 만져 접지합니다.

디스플레이 베젤

디스플레이 베젤 분리

1. [시작하기 전에](#)의 지침을 따릅니다.
2. AV 보드를 분리합니다([AV\(오디오 비디오\) 보드 분리](#) 참조).
3. 중앙부 프레임을 분리합니다([중앙부 프레임 분리](#) 참조).
4. 시스템 보드를 분리합니다([시스템 보드 분리](#) 참조).
5. 디스플레이 베젤을 새시에 고정하는 나사 18개를 분리합니다.
6. 카메라 모듈을 새시에 고정하는 실버 호일을 조심스럽게 분리합니다.
7. 카메라 케이블, IR 카드 케이블 및 Bluetooth® 카드 케이블 라우팅을 기록하고 새시의 슬롯을 통해 케이블을 해제합니다.
8. 디스플레이 베젤을 새시에 고정하는 램 3개를 해제합니다.
9. 컴퓨터를 뒤집어 놓습니다.
10. 손가락으로 조심스럽게 디스플레이 베젤의 내부 모서리를 들어 올립니다.
11. 디스플레이 베젤을 들어 올려 컴퓨터에서 분리합니다.
12. 카메라 모듈을 분리합니다([카메라 모듈 분리](#) 참조).
13. IR 카드를 분리합니다([IR 카드 분리](#) 참조).
14. Bluetooth 카드를 분리합니다([Bluetooth 카드 분리](#) 참조).



1	디스플레이 베젤	2	나사(18개)
3	탭(3개)		

디스플레이 베젤 장착

1. [시작하기 전에](#)의 지침을 따릅니다.
2. Bluetooth 카드를 장착합니다([Bluetooth 카드 장착](#) 참조).
3. IR 카드를 장착합니다([IR 카드 장착](#) 참조).
4. 카메라 모듈을 장착합니다([카메라 모듈 장착](#) 참조).
5. 카메라 케이블, IR 케이블 및 Bluetooth 케이블을 새시의 슬롯을 통해 밀어 넣습니다.
6. 디스플레이 베젤을 디스플레이 위에 맞추고 조심스럽게 베젤을 제자리에 끼워 넣습니다.
7. 컴퓨터를 뒤집어 놓습니다.
8. 디스플레이 베젤의 탭 3개가 새시의 슬롯에 고정되었는지 확인합니다.
9. 카메라 케이블, IR 케이블 및 Bluetooth 케이블을 라우팅 가이드를 통해 배선합니다.
10. 카메라 모듈을 새시에 고정하는 실버 호일을 붙입니다.
11. 디스플레이 베젤을 새시에 고정하는 나사 18개를 장착합니다.
12. 중앙부 프레임을 장착합니다([중앙부 프레임 장착](#) 참조).
13. 시스템 보드를 장착합니다([시스템 보드 장착](#) 참조).
14. AV 보드를 장착합니다([AV\(오디오 비디오\) 보드 장착](#) 참조).

△ 주의: 컴퓨터의 전원을 켜기 전에 나사를 모두 장착하고 컴퓨터 내부에 남아 있는 나사가 없는지 확인합니다. 이렇게 하지 않으면 컴퓨터가 손상될 수 있습니다.

15. 컴퓨터와 장착된 모든 장치를 전원 콘센트에 연결하고 전원을 켭니다.

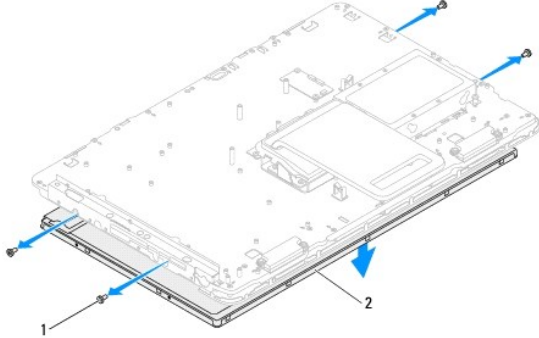
디스플레이 패널

디스플레이 패널 분리

1. [시작하기 전에](#)의 지침을 따릅니다.
2. [디스플레이 베젤 분리](#)에 설명된 4단계에서 11단계까지의 지침을 따릅니다.
3. 디스플레이 패널을 새시에 고정하는 나사 4개를 분리합니다.

주: 디스플레이 패널을 새시에 고정하는 나사 개수는 다를 수 있습니다.

4. 디스플레이 케이블, 터치 스크린 케이블, 디스플레이 패널 전원 케이블을 새시의 라우팅 가이드에서 분리합니다.
5. 디스플레이 패널을 들어 올려 새시에서 분리합니다.



1	나사(4개)	2	디스플레이 패널
---	--------	---	----------

디스플레이 패널 장착

1. [시작하기 전에](#)의 지침을 따릅니다.
2. 디스플레이 케이블, 터치 스크린 케이블, 디스플레이 패널 전원 케이블을 새시의 라우팅 가이드를 통해 배선합니다.
3. 디스플레이 패널의 나사 구멍을 새시의 나사 구멍에 맞추고 나사 4개를 장착합니다.
4. [디스플레이 베젤 장착](#)에 설명된 2단계에서 13단계까지의 지침을 따릅니다.

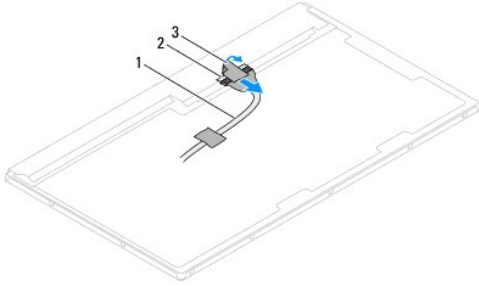
주의: 컴퓨터의 전원을 켜기 전에 나사를 모두 장착하고 컴퓨터 내부에 남아 있는 나사가 없는지 확인합니다. 이렇게 하지 않으면 컴퓨터가 손상될 수 있습니다.

5. 컴퓨터와 장착된 모든 장치를 전원 콘센트에 연결하고 전원을 켭니다.

디스플레이 케이블

디스플레이 케이블 분리

1. [시작하기 전에](#)의 지침을 따릅니다.
2. 디스플레이 패널을 분리합니다([디스플레이 패널 분리](#) 참조).
3. 디스플레이 패널을 뒤집어 놓습니다.
4. 디스플레이 케이블의 당김 램을 사용하여 디스플레이 패널의 커넥터에서 디스플레이 케이블을 분리합니다.



1	디스플레이 케이블	2	디스플레이 케이블 커넥터
3	당강 램		

디스플레이 케이블 장착

1. [시작하기 전에](#)의 지침을 따릅니다.
2. 디스플레이 케이블을 디스플레이 패널의 커넥터에 연결합니다.
3. 디스플레이 패널을 뒤집어 놓습니다.
4. 디스플레이 패널을 장착합니다([디스플레이 패널 장착](#) 참조).

△ 주의: 컴퓨터의 전원을 켜기 전에 나사를 모두 장착하고 컴퓨터 내부에 남아 있는 나사가 없는지 확인합니다. 이렇게 하지 않으면 컴퓨터가 손상될 수 있습니다.

5. 컴퓨터와 장착된 모든 장치를 전원 콘센트에 연결하고 전원을 켭니다.

[목차 페이지로 돌아가기](#)

[목록 페이지로 돌아가기](#)

터치 스크린 컨트롤 카드(선택사양)

Dell™ Inspiron™ One 2305/2310 서비스 설명서

- [터치 스크린 컨트롤 카드 분리](#)
- [터치 스크린 컨트롤 카드 장착](#)

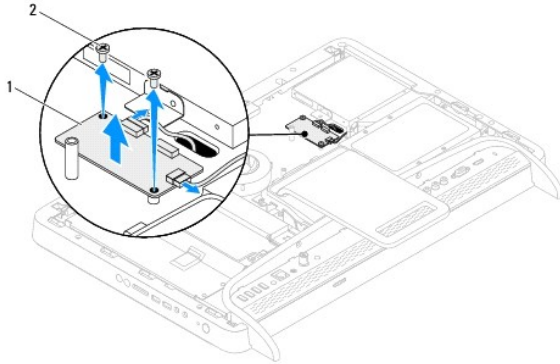
경고: 컴퓨터 내부에서 작업하기 전에 컴퓨터와 함께 제공된 안전 정보를 읽어봅니다. 자세한 안전 모범 사례 정보는 Regulatory Compliance(규정 준수) 홈 페이지(www.dell.com/regulatory_compliance)를 참조하십시오.

주의: 컴퓨터 수리 작업은 공인된 서비스 기술자만 수행해야 합니다. Dell™의 승인을 받지 않은 서비스 작업으로 인한 손상에 대해서는 보증을 받을 수 없습니다.

주의: 정전기 방전을 방지하려면 손목 접지대를 사용하거나 도색되지 않은 금속 표면(예: 컴퓨터의 커넥터)을 주기적으로 만져 접지합니다.

터치 스크린 컨트롤 카드 분리

1. [시작하기 전에](#)의 지침을 따릅니다.
2. 후면 덮개를 분리합니다([후면 덮개 분리](#) 참조).
3. 터치 스크린 컨트롤 카드를 새시에 고정하는 나사 2개를 분리합니다.
4. 터치 스크린 컨트롤 카드의 커넥터에서 케이블을 분리합니다.
5. 터치 스크린 컨트롤 카드를 들어 올려 새시에서 분리합니다.



1	터치 스크린 컨트롤 카드	2	나사(2개)
---	---------------	---	--------

터치 스크린 컨트롤 카드 장착

1. [시작하기 전에](#)의 지침을 따릅니다.
2. 터치 스크린 컨트롤 카드의 나사 구멍을 새시의 나사 구멍에 맞춥니다.
3. 터치 스크린 컨트롤 카드를 새시에 고정하는 나사 2개를 장착합니다.
4. 터치 스크린 컨트롤 카드의 커넥터에 케이블을 연결합니다.
5. 후면 덮개를 장착합니다([후면 덮개 장착](#) 참조).

주의: 컴퓨터의 전원을 켜기 전에 나사를 모두 장착하고 컴퓨터 내부에 남아 있는 나사가 없는지 확인합니다. 이렇게 하지 않으면 컴퓨터가 손상될 수 있습니다.

6. 컴퓨터와 장착된 모든 장치를 전원 콘센트에 연결하고 전원을 켭니다.

[목록 페이지로 돌아가기](#)

[목차 페이지로 돌아가기](#)

전면 받침대

Dell™ Inspiron™ One 2305/2310 서비스 설명서

- [전면 받침대 분리](#)
- [전면 받침대 장착](#)

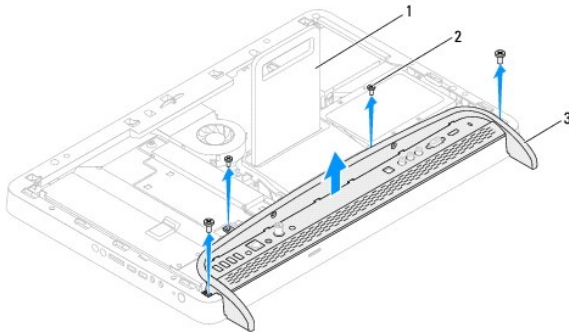
경고: 컴퓨터 내부에서 작업하기 전에 컴퓨터와 함께 제공된 안전 정보를 읽어봅니다. 자세한 안전 모범 사례 정보는 Regulatory Compliance(규정 준수) 홈 페이지(www.dell.com/regulatory_compliance)를 참조하십시오.

주의: 컴퓨터 수리 작업은 공인된 서비스 기술자만 수행해야 합니다. Dell™의 승인을 받지 않은 서비스 작업으로 인한 손상에 대해서는 보증을 받을 수 없습니다.

주의: 정전기 방전을 방지하려면 손목 접지대를 사용하거나 도색되지 않은 금속 표면(예: 컴퓨터의 커넥터)을 주기적으로 만져 접지합니다.

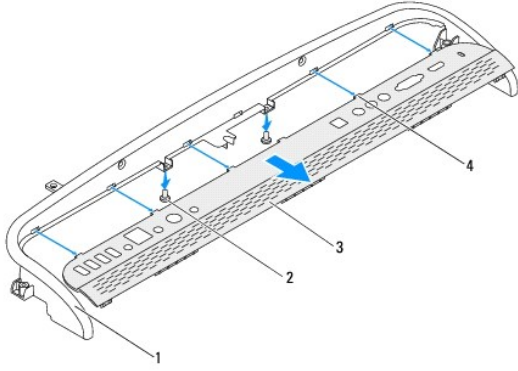
전면 받침대 분리

1. [시작하기 전에](#)의 지침을 따릅니다.
2. 후면 덮개를 분리합니다([후면 덮개 분리](#) 참조).
3. 전면 받침대 조립품을 컴퓨터에 고정하는 나사 4개를 분리합니다.
4. 후면 받침대를 들어 올려 전면 받침대에 액세스합니다.
5. 전면 받침대 조립품을 들어 올려 컴퓨터에서 분리합니다.



1	후면 받침대	2	나사(4개)
3	전면 받침대 조립품		

6. I/O 브래킷을 전면 받침대에 고정하는 나사 2개를 분리합니다.
7. I/O 브래킷을 전면 받침대에 고정하는 탭 5개를 폼니다.
8. 전면 받침대에서 I/O 브래킷을 분리합니다.



1	전면 받침대	2	나사(2개)
3	I/O 브래킷	4	텀(5개)

전면 받침대 장착

1. [시작하기 전에](#)의 지침을 따릅니다.
2. I/O 브래킷의 텀 5개를 전면 받침대의 슬롯에 밀어 넣습니다.
3. I/O 브래킷을 전면 받침대에 고정하는 나사 2개를 장착합니다.
4. 전면 받침대 조립품의 나사 구멍을 컴퓨터의 나사 구멍에 맞춥니다.
5. 전면 받침대 조립품을 컴퓨터에 고정하는 나사 4개를 장착합니다.
6. 후면 덮개를 장착합니다([후면 덮개 장착](#) 참조).

△ 주의: 컴퓨터의 전원을 켜기 전에 나사를 모두 장착하고 컴퓨터 내부에 남아 있는 나사가 없는지 확인합니다. 이렇게 하지 않으면 컴퓨터가 손상될 수 있습니다.

7. 컴퓨터와 장착된 모든 장치를 전원 콘센트에 연결하고 전원을 켭니다.

[목차 페이지로 돌아가기](#)

하드 드라이브

Dell™ Inspiron™ One 2305/2310 서비스 설명서

- [하드 드라이브 분리](#)
- [하드 드라이브 장착](#)

경고: 컴퓨터 내부에서 작업하기 전에 컴퓨터와 함께 제공된 안전 정보를 읽어보십시오. 자세한 안전 모범 사례 정보는 Regulatory Compliance(규정 준수) 홈 페이지(www.dell.com/regulatory_compliance)를 참조하십시오.

경고: 컴퓨터에서 과열된 상태의 하드 드라이브를 분리하는 경우 하드 드라이브의 금속 부분을 만지지 마십시오.

주의: 컴퓨터 수리 작업은 공인된 서비스 기술자만 수행해야 합니다. Dell™의 승인을 받지 않은 서비스 작업으로 인한 손상에 대해서는 보증을 받을 수 없습니다.

주의: 정전기 방전을 방지하려면 손목 접지대를 사용하거나 도색되지 않은 금속 표면(예: 컴퓨터의 커넥터)을 주기적으로 만져 접지합니다.

주의: 데이터 유실을 방지하려면 하드 드라이브를 분리하기 전에 컴퓨터의 전원을 끕니다([컴퓨터 고기](#) 참조). 컴퓨터가 켜져 있거나 절전 상태인 경우에는 하드 드라이브를 분리하지 마십시오.

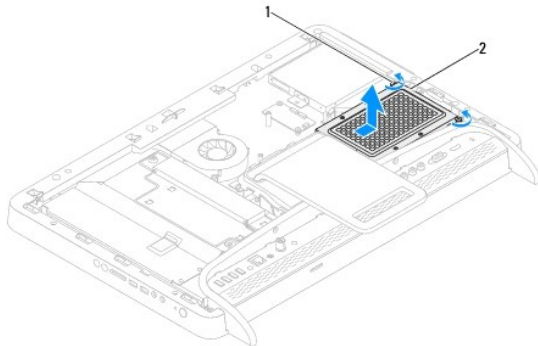
주의: 하드 드라이브는 충격에 약하므로 하드 드라이브를 다룰 때는 주의합니다.

주: Dell사는 자사에서 구입하지 않은 하드 드라이브는 지원하지 않으며 호환성도 보증하지 않습니다.

주: Dell에서 구입하지 않은 하드 드라이브를 설치하는 경우, 새 하드 드라이브에 운영 체제, 드라이버 및 유틸리티를 설치해야 합니다.

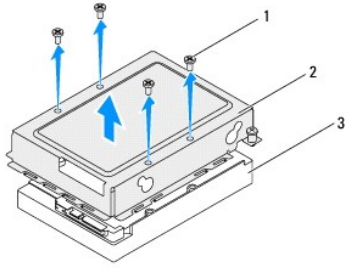
하드 드라이브 분리

1. [시작하기 전에](#)의 지침을 따릅니다.
2. 후면 덮개를 분리합니다([후면 덮개 분리](#) 참조).
3. 하드 드라이브 조립품을 새시에 고정하는 조임 나사 2개를 풉니다.
4. 하드 드라이브 조립품을 밀고 들어 올려 하드 드라이브의 커넥터에서 전원 케이블 및 데이터 케이블을 분리합니다.



1 조임 나사(2개) 2 하드 드라이브 조립품

5. 하드 드라이브 케이스를 하드 드라이브에 고정하는 나사 4개를 분리합니다.
6. 하드 드라이브 케이스를 들어 올려 하드 드라이브에서 분리합니다.



1	나사 (4개)	2	하드 드라이브 케이지
3	하드 드라이브		

하드 드라이브 장착

1. [시작하기 전에](#)의 지침을 따릅니다.
2. 하드 드라이브 케이지를 하드 드라이브에 넣고 드라이브 케이지의 나사 구멍을 하드 드라이브의 나사 구멍에 맞춥니다.
3. 하드 드라이브 케이지를 하드 드라이브에 고정하는 나사 4개를 장착합니다.
4. 전원 케이블 및 데이터 케이블을 하드 드라이브의 커넥터에 연결합니다.
5. 하드 드라이브 조립품을 새시에 놓고 제자리에 밀어 넣습니다.
6. 하드 드라이브 조립품을 새시에 고정하는 조임 나사 2개를 조입니다.
7. 후면 덮개를 장착합니다 ([후면 덮개 장착](#) 참조).

△ 주의: 컴퓨터의 전원을 켜기 전에 나사를 모두 장착하고 컴퓨터 내부에 남아 있는 나사가 없는지 확인합니다. 이렇게 하지 않으면 컴퓨터가 손상될 수 있습니다.

8. 컴퓨터와 장착된 모든 장치를 전원 콘센트에 연결하고 전원을 켭니다.

[목차 페이지로 돌아가기](#)

[목록 페이지로 돌아가기](#)

프로세서 방열판

Dell™ Inspiron™ One 2305/2310 서비스 설명서

- [프로세서 방열판 분리](#)
- [프로세서 방열판 장착](#)

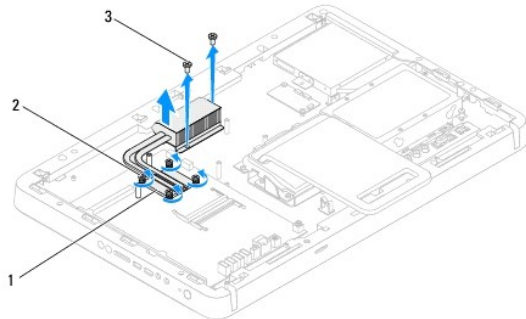
- 경고:** 컴퓨터 내부에서 작업하기 전에 컴퓨터와 함께 제공된 안전 정보를 읽어봅니다. 자세한 안전 모범 사례 정보는 Regulatory Compliance(규정 준수) 홈 페이지(www.dell.com/regulatory_compliance)를 참조하십시오.
- 경고:** 방열판은 정상 작동 중에 심하게 뜨거워질 수 있습니다. 방열판을 충분히 냉각시킨 후 작업하도록 합니다.
- 주의:** 컴퓨터 수리 작업은 공인된 서비스 기술자만 수행해야 합니다. Dell™의 승인을 받지 않은 서비스 작업으로 인한 손상에 대해서는 보증을 받을 수 없습니다.
- 주의:** 정전기 방전을 방지하려면 손목 접지대를 사용하거나 도색되지 않은 금속 표면(예: 컴퓨터의 커넥터)을 주기적으로 만져 접지합니다.

프로세서 방열판 분리

주의: 프로세서의 최대 냉각 기능을 보장하려면 프로세서 방열판의 열 전달 영역을 만지지 마십시오. 피부의 오일은 열 그리스의 열 전달 기능을 저하시킬 수 있습니다.

1. [시작하기 전에](#)의 지침을 따릅니다.
2. 후면 덮개를 분리합니다([후면 덮개 분리](#) 참조).
3. [전면 받침대 분리](#)에 설명된 2단계에서 5단계까지의 지침을 따릅니다.
4. 시스템 보드 실드를 분리합니다([시스템 보드 실드 분리](#) 참조).
5. MXM 조립품 팬을 분리합니다([MXM 조립품 팬 분리](#) 참조).
6. MXM 조립품을 분리합니다([MXM 조립품 분리](#) 참조).
7. 프로세서 방열판 팬을 분리합니다([프로세서 방열판 팬 분리](#) 참조).
8. 프로세서 방열판을 새시에 고정하는 나사 2개를 분리합니다.
9. 프로세서 방열판에 표시된 번호 순서대로 프로세서 방열판을 시스템 보드에 고정하는 조임 나사 4개를 분리합니다.
10. 프로세서 방열판을 조심스럽게 들어 올려 컴퓨터에서 분리합니다.

주: 프로세서 방열판의 모양은 컴퓨터 모델에 따라 다를 수 있습니다..



1	프로세서 방열판	2	조임 나사(4개)
3	나사(2개)		

프로세서 방열판 장착

△ 주의: 프로세서 방열판을 잘못 맞추면 시스템 보드 및 프로세서가 손상될 수 있습니다.

🔍 주: 원래 프로세서 및 프로세서 방열판을 함께 다시 설치할 경우 원래 열 그리스를 다시 사용할 수 있습니다. 프로세서 또는 프로세서 방열판을 교체할 경우 열 전도성을 확보하기 위해 키트에 제공된 열 그리스를 사용합니다.

1. [시작하기 전에](#)의 지침을 따릅니다.
2. 프로세서 방열판 밑면에서 열 그리스를 닦아내고 새 열 그리스를 바릅니다.
3. 프로세서 방열판의 조임 나사 4개를 시스템 보드의 나사 구멍에 맞추고, 프로세서 방열판에 표시된 순서대로 나사를 조입니다.
4. 프로세서 방열판을 새시에 고정하는 나사 2개를 장착합니다.
5. 프로세서 방열판 팬을 장착합니다([프로세서 방열판 팬 장착](#) 참조).
6. MXM 조립품을 장착합니다([MXM 조립품 장착](#) 참조).
7. MXM 조립품 팬을 장착합니다([MXM 조립품 팬 장착](#) 참조).
8. 시스템 보드 실드를 장착합니다([시스템 보드 실드 장착](#) 참조).
9. [전원 발칭대 장착](#)에 설명된 4단계에서 5단계까지의 지침을 따릅니다.
10. 후면 덮개를 장착합니다([후면 덮개 장착](#) 참조).

△ 주의: 컴퓨터의 전원을 켜기 전에 나사를 모두 장착하고 컴퓨터 내부에 남아 있는 나사가 없는지 확인합니다. 이렇게 하지 않으면 컴퓨터가 손상될 수 있습니다.

11. 컴퓨터와 장착된 모든 장치를 전원 콘센트에 연결하고 전원을 켭니다.

[목차 페이지로 돌아가기](#)

[목록 페이지로 돌아가기](#)

프로세서 방열판 팬

Dell™ Inspiron™ One 2305/2310 서비스 설명서

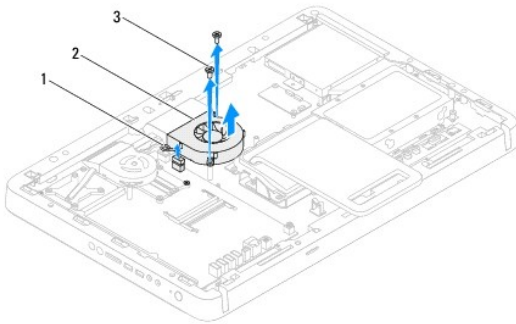
- [프로세서 방열판 팬 분리](#)
- [프로세서 방열판 팬 장착](#)

- ⚠ **경고:** 컴퓨터 내부에서 작업하기 전에 컴퓨터와 함께 제공된 안전 정보를 읽어봅니다. 자세한 안전 모범 사례 정보는 Regulatory Compliance(규정 준수) 홈 페이지(www.dell.com/regulatory_compliance)를 참조하십시오.
- ⚠ **경고:** 방열판은 정상 작동 중에 심하게 뜨거워질 수 있습니다. 방열판을 충분히 냉각시킨 후 작업하도록 합니다.
- ⚠ **주의:** 컴퓨터 수리 작업은 공인된 서비스 기술자만 수행해야 합니다. Dell™의 승인을 받지 않은 서비스 작업으로 인한 손상에 대해서는 보증을 받을 수 없습니다.
- ⚠ **주의:** 정전기 방전을 방지하려면 금속 접지대를 사용하거나 도색되지 않은 금속 표면(예: 컴퓨터의 커넥터)을 주기적으로 만져 접지합니다.

프로세서 방열판 팬 분리

1. [시작하기 전에](#)의 지침을 따릅니다.
2. 후면 덮개를 분리합니다([후면 덮개 분리](#) 참조).
3. [전면 발칭대 분리](#)에 설명된 2단계에서 5단계까지의 지침을 따릅니다.
4. 시스템 보드 실드를 분리합니다([시스템 보드 실드 분리](#) 참조).
5. 시스템 보드의 커넥터(CPU FAN)에서 프로세서 방열판 팬 케이블을 분리합니다.
6. 프로세서 방열판 팬을 새시에 고정하는 나사 2개를 분리합니다.
7. 프로세서 방열판에서 조심스럽게 실버 호일을 분리합니다.
8. 프로세서 방열판 팬 및 해당 케이블을 들어 올려 새시에서 분리합니다.

📌 **주:** 시스템 보드의 모양은 컴퓨터 모델에 따라 다를 수 있습니다.



1	프로세서 방열판 팬 케이블	2	프로세서 방열판 팬
3	나사(2개)		

프로세서 방열판 팬 장착

1. [시작하기 전에](#)의 지침을 따릅니다.
2. 프로세서 방열판 팬의 나사 구멍을 육각 너트 나사의 나사 구멍에 맞춥니다.
3. 프로세서 방열판 팬을 새시에 고정하는 나사 2개를 장착합니다.

4. 프로세서 방열판에 실버 호일을 붙입니다.
5. 프로세서 방열판 팬 케이블을 시스템 보드의 커넥터(CPU FAN)에 연결합니다.
6. 시스템 보드 실드를 장착합니다([시스템 보드 실드 장착](#) 참조).
7. [전원 받침대 장착](#)에 설명된 4단계에서 5단계까지의 지침을 따릅니다.
8. 후면 덮개를 장착합니다([후면 덮개 장착](#) 참조).

△ **주의:** 컴퓨터의 전원을 켜기 전에 나사를 모두 장착하고 컴퓨터 내부에 남아 있는 나사가 없는지 확인합니다. 이렇게 하지 않으면 컴퓨터가 손상될 수 있습니다.

9. 컴퓨터와 장착된 모든 장치를 전원 콘센트에 연결하고 전원을 켭니다.

[목차 페이지로 돌아가기](#)

[목록 페이지로 돌아가기](#)

컨버터 카드

Dell™ Inspiron™ One 2305/2310 서비스 설명서

- [컨버터 카드 분리](#)
- [컨버터 카드 장착](#)

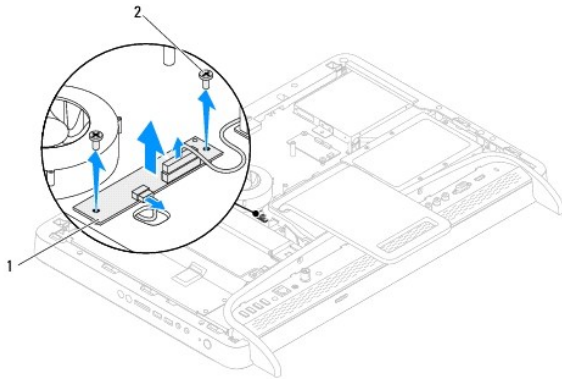
경고: 컴퓨터 내부에서 작업하기 전에 컴퓨터와 함께 제공된 안전 정보를 읽어봅니다. 자세한 안전 모범 사례 정보는 Regulatory Compliance(규정 준수) 홈 페이지(www.dell.com/regulatory_compliance)를 참조하십시오.

주의: 컴퓨터 수리 작업은 공인된 서비스 기술자만 수행해야 합니다. Dell™의 승인을 받지 않은 서비스 작업으로 인한 손상에 대해서는 보증을 받을 수 없습니다.

주의: 정전기 방전을 방지하려면 손목 접지대를 사용하거나 도색되지 않은 금속 표면(예: 컴퓨터의 커넥터)을 주기적으로 만져 접지합니다.

컨버터 카드 분리

1. [시작하기 전에](#)의 지침을 따릅니다.
2. 후면 덮개를 분리합니다([후면 덮개 분리](#) 참조).
3. 컨버터 카드를 새시에 고정하는 나사 2개를 분리합니다.
4. 컨버터 카드의 커넥터에서 케이블을 분리합니다.
5. 컨버터 카드를 들어 올려 새시에서 분리합니다.



1	컨버터 카드	2	나사(2개)
---	--------	---	--------

컨버터 카드 장착

1. [시작하기 전에](#)의 지침을 따릅니다.
2. 컨버터 카드의 나사 구멍을 새시의 나사 구멍에 맞춥니다.
3. 케이블을 컨버터 카드의 커넥터에 연결합니다.
4. 컨버터 카드를 새시에 고정하는 나사 2개를 장착합니다.
5. 후면 덮개를 장착합니다([후면 덮개 장착](#) 참조).

주의: 컴퓨터의 전원을 켜기 전에 나사를 모두 장착하고 컴퓨터 내부에 남아 있는 나사가 없는지 확인합니다. 이렇게 하지 않으면 컴퓨터가 손상될 수 있습니다.

6. 컴퓨터와 장착된 모든 장치를 전원 콘센트에 연결하고 전원을 켭니다.

[목차 페이지로 돌아가기](#)

[목차 페이지로 돌아가기](#)

IR 블래스터 커넥터

Dell™ Inspiron™ One 2305/2310 서비스 설명서

- [IR 블래스터 커넥터 분리](#)
- [IR 블래스터 커넥터 장착](#)

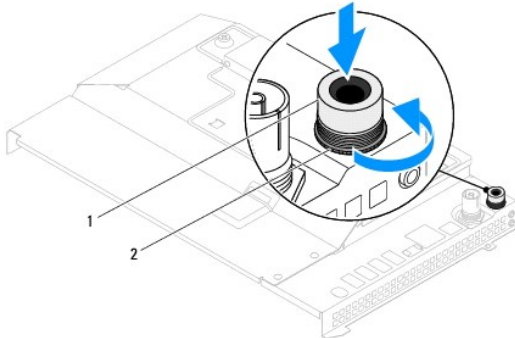
경고: 컴퓨터 내부에서 작업하기 전에 컴퓨터와 함께 제공된 안전 정보를 읽어봅니다. 자세한 안전 모범 사례 정보는 Regulatory Compliance(규정 준수) 홈 페이지(www.dell.com/regulatory_compliance)를 참조하십시오.

주의: 컴퓨터 수리 작업은 공인된 서비스 기술자만 수행해야 합니다. Dell™의 승인을 받지 않은 서비스 작업으로 인한 손상에 대해서는 보증을 받을 수 없습니다.

주의: 정전기 방전을 방지하려면 손목 접지대를 사용하거나 도색되지 않은 금속 표면(예: 컴퓨터의 커넥터)을 주기적으로 만져 접지합니다.

IR 블래스터 커넥터 분리

1. [시작하기 전에](#)의 지침을 따릅니다.
2. 후면 덮개를 분리합니다([후면 덮개 분리](#) 참조).
3. [전면 받침대 분리](#)에 설명된 [2단계](#)에서 [5단계](#)까지의 지침을 따릅니다.
4. [시스템 보드 실드 분리](#)에 설명된 [4단계](#)에서 [8단계](#)까지의 지침을 따릅니다.
5. IR 블래스터를 시스템 보드 실드에 고정하는 너트를 분리합니다.
6. 시스템 보드 실드의 슬롯에서 IR 블래스터 커넥터를 해제합니다.
7. IR 블래스터 커넥터 및 해당 케이블을 들어 올려 시스템 보드 실드에서 분리합니다.



1	IR 블래스터 커넥터	2	너트
---	-------------	---	----

IR 블래스터 커넥터 장착

1. [시작하기 전에](#)의 지침을 따릅니다.
2. IR 블래스터 커넥터를 시스템 보드 실드의 슬롯에 밀어 넣습니다.
3. IR 블래스터를 시스템 보드 실드에 고정하는 너트를 장착합니다.
4. [시스템 보드 실드 장착](#)에 설명된 [4단계](#)에서 [8단계](#)까지의 지침을 따릅니다.
5. [전면 받침대 장착](#)에 설명된 [4단계](#)에서 [5단계](#)까지의 지침을 따릅니다.
6. 후면 덮개를 장착합니다([후면 덮개 장착](#) 참조).

△ **주의:** 컴퓨터의 전원을 켜기 전에 나사를 모두 장착하고 컴퓨터 내부에 남아 있는 나사가 없는지 확인합니다. 이렇게 하지 않으면 컴퓨터가 손상될 수 있습니다.

7. 컴퓨터와 장착된 모든 장치를 전원 콘센트에 연결하고 전원을 켭니다.

[목차 페이지로 돌아가기](#)

IR 카드

Dell™ Inspiron™ One 2305/2310 서비스 설명서

- [IR 카드 분리](#)
- [IR 카드 장착](#)

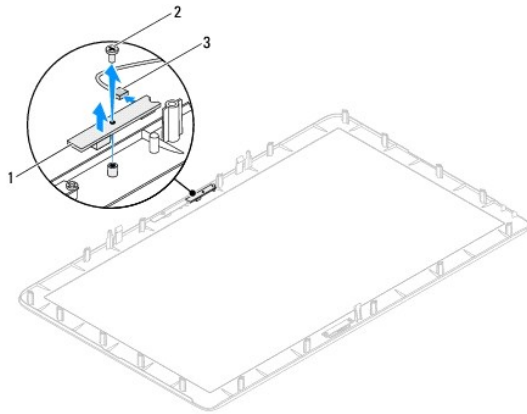
경고: 컴퓨터 내부에서 작업하기 전에 컴퓨터와 함께 제공된 안전 정보를 읽어봅니다. 자세한 안전 모범 사례 정보는 Regulatory Compliance(규정 준수) 홈 페이지(www.dell.com/regulatory_compliance)를 참조하십시오.

주의: 컴퓨터 수리 작업은 공인된 서비스 기술자만 수행해야 합니다. Dell™의 승인을 받지 않은 서비스 작업으로 인한 손상에 대해서는 보증을 받을 수 없습니다.

주의: 정전기 방전을 방지하려면 손목 접지대를 사용하거나 도색되지 않은 금속 표면(예: 컴퓨터의 커넥터)을 주기적으로 만져 접지합니다.

IR 카드 분리

1. [시작하기 전에](#)의 절차를 따릅니다.
2. 시스템 보드를 분리합니다([시스템 보드 분리](#) 참조).
3. [디스플레이 베젤 분리](#)에 설명된 5단계에서 11단계까지의 지침을 따릅니다.
4. 디스플레이 베젤을 뒤집어 놓습니다.
5. IR 카드를 디스플레이 베젤에 고정하는 나사를 분리합니다.
6. IR 카드의 커넥터에서 IR 카드 케이블을 분리합니다.
7. IR 카드를 들어 올려 디스플레이 베젤에서 분리합니다.



1	IR 카드	2	나사
3	IR 카드 케이블 커넥터		

IR 카드 장착

1. [시작하기 전에](#)의 지침을 따릅니다.
2. IR 카드 케이블을 IR 카드의 커넥터에 연결합니다.
3. IR 카드의 나사 구멍을 디스플레이 베젤의 나사 구멍에 맞춥니다.
4. IR 카드를 디스플레이 베젤에 고정하는 나사를 장착합니다.

5. 디스플레이 베젤을 뒤집어 놓습니다.
6. [디스플레이 베젤 장착](#)에 설명된 [2단계](#)에서 [12단계](#)까지의 지침을 따릅니다.
7. 시스템 보드를 장착합니다([시스템 보드 장착](#) 참조).

△ 주의: 컴퓨터의 전원을 켜기 전에 나사를 모두 장착하고 컴퓨터 내부에 남아 있는 나사가 없는지 확인합니다. 이렇게 하지 않으면 컴퓨터가 손상될 수 있습니다.

8. 컴퓨터와 장착된 모든 장치를 전원 콘센트에 연결하고 전원을 켭니다.

[목차 페이지로 돌아가기](#)

[목차 페이지로 돌아가기](#)

메모리 모듈

Dell™ Inspiron™ One 2305/2310 서비스 설명서

- [메모리 모듈 분리](#)
- [메모리 모듈 장착](#)

경고: 컴퓨터 내부에서 작업하기 전에 컴퓨터와 함께 제공된 안전 정보를 읽어봅니다. 자세한 안전 모범 사례 정보는 Regulatory Compliance(규정 준수) 홈 페이지(www.dell.com/regulatory_compliance)를 참조하십시오.

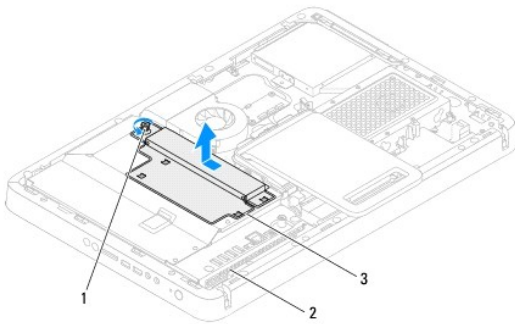
주의: 컴퓨터 수리 작업은 공인된 서비스 기술자만 수행해야 합니다. Dell™의 승인을 받지 않은 서비스 작업으로 인한 손상에 대해서는 보증을 받을 수 없습니다.

주의: 정전기 방전을 방지하려면 손목 접지대를 사용하거나 도색되지 않은 금속 표면(예: 컴퓨터의 커넥터)을 주기적으로 만져 접지합니다.

메모리 모듈 분리

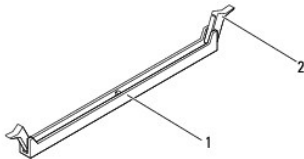
Inspiron One 2305

1. [시작하기 전에](#)의 지침을 따릅니다.
2. 후면 덮개를 분리합니다([후면 덮개 분리](#) 참조).
3. [전면 받침대 분리](#)에 설명된 [2단계](#)에서 [5단계](#)까지의 지침을 따릅니다.
4. 메모리 모듈 덮개를 시스템 보드 실드에 고정하는 나사를 풉니다.
5. 메모리 모듈 덮개를 밀어 시스템 보드 실드의 슬롯에서 메모리 모듈 덮개의 탭을 해제합니다.
6. 메모리 모듈 덮개를 들어 올려 시스템 보드 실드에서 분리합니다.



1	조임 나사	2	시스템 보드 실드
3	메모리 모듈 덮개		

7. 메모리 모듈 커넥터의 양쪽 끝에 있는 고정 클립을 바깥쪽으로 누릅니다.



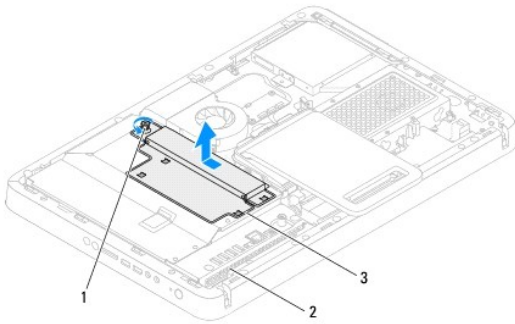
1	메모리 모듈 커넥터	2	고정 클립(2개)
---	------------	---	-----------

8. 메모리 모듈 커넥터에서 메모리 모듈을 분리합니다.

메모리 모듈이 잘 분리되지 않는 경우, 메모리 모듈을 앞뒤로 조심스럽게 움직여 메모리 모듈 커넥터에서 분리합니다.

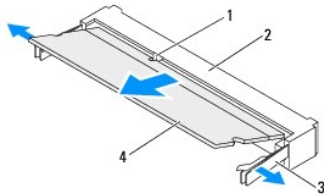
Inspiron One 2310

1. [시작하기 전에](#)의 지침을 따릅니다.
2. 후면 덮개를 분리합니다([후면 덮개 분리](#) 참조).
3. [전면 받침대 분리](#)에 설명된 [2단계](#)에서 [5단계](#)까지의 지침을 따릅니다.
4. 메모리 모듈 덮개를 시스템 보드 실드에 고정하는 나사를 풉니다.
5. 메모리 모듈 덮개를 밀어 시스템 보드 실드의 슬롯에서 메모리 모듈 덮개의 탭을 해제합니다.
6. 메모리 모듈 덮개를 들어 올려 시스템 보드 실드에서 분리합니다.



1	조임 나사	2	시스템 보드 실드
3	메모리 모듈 덮개		

7. 메모리 모듈이 튀어 나올 때까지 메모리 모듈 커넥터의 양쪽 끝에 있는 고정 클립을 손끝으로 조심스럽게 벌립니다.
8. 메모리 모듈 커넥터에서 메모리 모듈을 분리합니다.



1	탭	2	메모리 모듈 커넥터
3	고정 클립(2개)	4	메모리 모듈

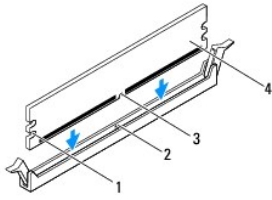
메모리 모듈 장착

Inspiron One 2305

⚠ **주의:** 메모리 모듈이 올바르게 설치되지 않으면 컴퓨터가 올바르게 부팅되지 않을 수 있습니다.

1. [시작하기 전에](#)의 지침을 따릅니다.

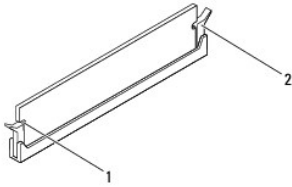
- 메모리 모듈 커넥터 양쪽의 고정 클립을 밖으로 누릅니다.
- 메모리 모듈의 노치를 메모리 모듈 커넥터의 램에 맞춥니다.



1	킷아웃(2개)	2	램
3	노치	4	메모리 모듈

△ **주의:** 메모리 모듈의 손상을 방지하려면 메모리 모듈의 양쪽 끝을 똑같은 힘의 세기로 눌러 수직으로 커넥터에 끼웁니다.

- 메모리 모듈이 제자리에 고정될 기울 때까지 메모리 모듈 커넥터에 밀어 넣습니다.
메모리 모듈을 올바르게 삽입하면 고정 클립이 메모리 모듈 양쪽 끝에 있는 킷아웃에 걸립니다.



1	킷아웃(2개)	2	고정 클립(제자리에 끼워짐)
---	---------	---	-----------------

- 메모리 모듈 덮개를 시스템 보드 실드에 놓고 제자리에 밀어 넣습니다.
- 메모리 모듈 덮개를 시스템 보드 실드에 고정하는 나사를 조입니다.
- [전원 받침대 장착](#)에 설명된 4단계에서 5단계까지의 지침을 따릅니다.
- 후면 덮개를 장착합니다([후면 덮개 장착](#) 참조).

△ **주의:** 컴퓨터의 전원을 켜기 전에 나사를 모두 장착하고 컴퓨터 내부에 남아 있는 나사가 없는지 확인합니다. 이렇게 하지 않으면 컴퓨터가 손상될 수 있습니다.

- 컴퓨터와 장착된 모든 장치를 전원 콘센트에 연결하고 전원을 켭니다.
- 메모리 크기가 변경되었다는 메시지가 나타나면 <F1> 키를 눌러 계속합니다.
- 컴퓨터에 로그인합니다.

메모리가 올바르게 설치되어 있는지 확인하려면 시작  → 제어판 → 시스템 및 보안 → 시스템을 클릭합니다.

나열된 메모리(RAM)의 크기를 확인합니다.

Inspiron One 2310

△ **주의:** 메모리 모듈이 올바르게 설치되지 않으면 컴퓨터가 올바르게 부팅되지 않을 수 있습니다.

- [시작하기 전에](#)의 지침을 따릅니다.
- 메모리 모듈의 노치를 메모리 모듈 커넥터의 램에 맞춥니다.

3. 메모리 모듈을 45도 각도로 메모리 모듈 커넥터에 단단히 밀어 넣고 팔각 소리가 나면서 제자리에 고정될 때까지 메모리 모듈을 아래로 누릅니다. 소리가 나지 않으면 메모리 모듈을 분리했다가 다시 설치합니다.
4. 메모리 모듈 덮개를 시스템 보드 실드에 놓고 제자리에 밀어 넣습니다.
5. 메모리 모듈 덮개를 시스템 보드 실드에 고정하는 나사를 조입니다.
6. 후면 덮개를 장착합니다([후면 덮개 장착](#) 참조).
7. [전원 받침대 장착](#)에 설명된 4단계에서 5단계까지의 지침을 따릅니다.

△ 주의: 컴퓨터의 전원을 켜기 전에 나사를 모두 장착하고 컴퓨터 내부에 남아 있는 나사가 없는지 확인합니다. 이렇게 하지 않으면 컴퓨터가 손상될 수 있습니다.

8. 컴퓨터와 장착된 모든 장치를 전원 콘센트에 연결하고 전원을 켭니다.
9. 메모리 크기가 변경되었다는 메시지가 나타나면 <F1> 키를 눌러 계속합니다.
10. 컴퓨터에 로그인합니다.

메모리가 올바르게 설치되어 있는지 확인하려면 **시작**  → **제어판** → **시스템 및 보안** → **시스템**을 클릭합니다.

나열된 메모리(RAM)의 크기를 확인합니다.

[목록 페이지로 돌아가기](#)

[목록 페이지로 돌아가기](#)

중앙부 프레임

Dell™ Inspiron™ One 2305/2310 서비스 설명서

- [중앙부 프레임 분리](#)
- [중앙부 프레임 장착](#)

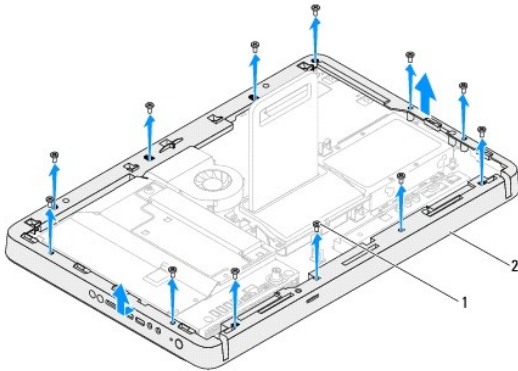
⚠ 경고: 컴퓨터 내부에서 작업하기 전에 컴퓨터와 함께 제공된 안전 정보를 읽어봅니다. 자세한 안전 모범 사례 정보는 Regulatory Compliance(규정 준수) 홈 페이지(www.dell.com/regulatory_compliance)를 참조하십시오.

⚠ 주의: 컴퓨터 수리 작업은 공인된 서비스 기술자만 수행해야 합니다. Dell™의 승인을 받지 않은 서비스 작업으로 인한 손상에 대해서는 보증을 받을 수 없습니다.

⚠ 주의: 정전기 방전을 방지하려면 손목 접지대를 사용하거나 도색되지 않은 금속 표면(예: 컴퓨터의 커넥터)을 주기적으로 만져 접지합니다.

중앙부 프레임 분리

1. [시작하기 전에](#)의 지침을 따릅니다.
2. 후면 덮개를 분리합니다([후면 덮개 분리](#) 참조).
3. [광학 드라이브 분리](#)에 설명된 [3단계](#)에서 [5단계](#)까지의 지침을 따릅니다.
4. [전면 받침대 분리](#)에 설명된 [2단계](#)에서 [5단계](#)까지의 지침을 따릅니다.
5. 중앙부 프레임을 새시에 고정하는 나사 12개를 분리합니다.
6. 중앙부 프레임을 들어 올려 컴퓨터에서 분리합니다.



1 나사(12개)	2 중앙부 프레임
-----------	-----------

중앙부 프레임 장착

1. [시작하기 전에](#)의 지침을 따릅니다.
2. 중앙부 프레임의 나사 구멍을 새시의 나사 구멍에 맞춥니다.
3. 중앙부 프레임을 새시에 고정하는 나사 12개를 장착합니다.
4. [전면 받침대 장착](#)에 설명된 [4단계](#)에서 [5단계](#)까지의 지침을 따릅니다.
5. [광학 드라이브 장착](#)에 설명된 [5단계](#)에서 [7단계](#)까지의 지침을 따릅니다.
6. 후면 덮개를 장착합니다([후면 덮개 장착](#) 참조).

△ 주의: 컴퓨터의 전원을 켜기 전에 나사를 모두 장착하고 컴퓨터 내부에 남아 있는 나사가 없는지 확인합니다. 이렇게 하지 않으면 컴퓨터가 손상될 수 있습니다.

7. 컴퓨터와 장착된 모든 장치를 전원 콘센트에 연결하고 전원을 켭니다.

[목차 페이지로 돌아가기](#)

[목차 페이지로 돌아가기](#)

MXM 조립품 팬(선택사양)

Dell™ Inspiron™ One 2305/2310 서비스 설명서

- [MXM 조립품 팬 분리](#)
- [MXM 조립품 팬 장착](#)

경고: 컴퓨터 내부에서 작업하기 전에 컴퓨터와 함께 제공된 안전 정보를 읽어봅니다. 자세한 안전 모범 사례 정보는 Regulatory Compliance(규정 준수) 홈 페이지(www.dell.com/regulatory_compliance)를 참조하십시오.

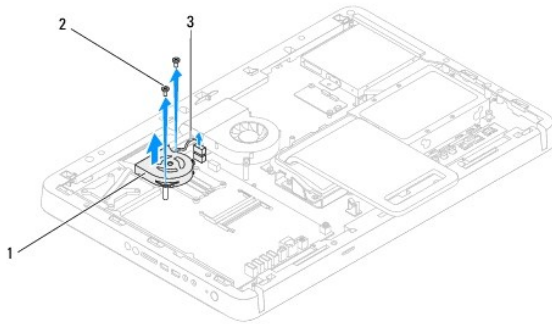
주의: 컴퓨터 수리 작업은 공인된 서비스 기술자만 수행해야 합니다. Dell™의 승인을 받지 않은 서비스 작업으로 인한 손상에 대해서는 보증을 받을 수 없습니다.

주의: 정전기 방전을 방지하려면 손목 접지대를 사용하거나 도색되지 않은 금속 표면(예: 컴퓨터의 커넥터)을 주기적으로 만져 접지합니다.

MXM 조립품 팬 분리

1. [시작하기 전에](#)의 지침을 따릅니다.
2. 후면 덮개를 분리합니다([후면 덮개 분리](#) 참조).
3. [전면 방충대 분리](#)에 설명된 2단계에서 5단계까지의 지침을 따릅니다.
4. 시스템 보드 실드를 분리합니다([시스템 보드 실드 분리](#) 참조).
5. 시스템 보드의 커넥터(MXM FAN)에서 MXM 조립품 팬 케이블을 분리합니다.
6. MXM 조립품 팬을 육각 너트 나사에 고정하는 나사 2개를 분리합니다.
7. MXM 조립품 방열판에서 조심스럽게 실버 호일을 분리합니다.
8. MXM 조립품 팬 및 해당 케이블을 들어 올려 시스템 보드에서 분리합니다.

주: 시스템 보드의 모양은 컴퓨터의 모델에 따라 다를 수 있습니다.



1	MXM 조립품 팬	2	나사(2개)
3	MXM 조립품 팬 케이블		

MXM 조립품 팬 장착

1. [시작하기 전에](#)의 지침을 따릅니다.
2. MXM 조립품 팬의 나사 구멍을 육각 너트 나사의 나사 구멍에 맞춥니다.
3. MXM 조립품 방열판에 실버 호일을 붙입니다.

4. MXM 조립품 팬을 시스템 보드에 고정하는 나사 2개를 장착합니다.
5. MXM 조립품 팬 케이블을 시스템 보드의 커넥터(MXM FAN)에 연결합니다.
6. 시스템 보드 실드를 장착합니다([시스템 보드 실드 장착](#) 참조).
7. [전면 받침대 장착](#)에 설명된 4단계에서 5단계까지의 지침을 따릅니다.
8. 후면 덮개를 장착합니다([후면 덮개 장착](#) 참조).

△ 주의: 컴퓨터의 전원을 켜기 전에 나사를 모두 장착하고 컴퓨터 내부에 남아 있는 나사가 없는지 확인합니다. 이렇게 하지 않으면 컴퓨터가 손상될 수 있습니다.

9. 컴퓨터와 장착된 모든 장치를 전원 콘센트에 연결하고 전원을 켭니다.

[목차 페이지로 돌아가기](#)

MXM 조립품(선택사양)

Dell™ Inspiron™ One 2305/2310 서비스 설명서

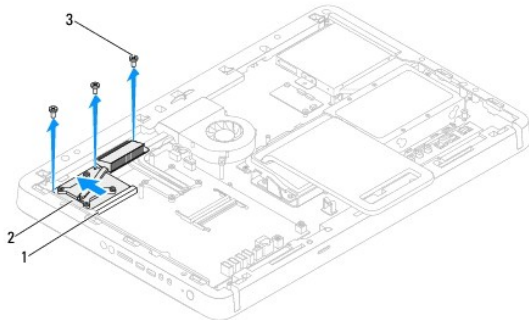
- [MXM 조립품 분리](#)
- [MXM 조립품 장착](#)

- ⚠ **경고:** 컴퓨터 내부에서 작업하기 전에 컴퓨터와 함께 제공된 안전 정보를 읽어봅니다. 자세한 안전 모범 사례 정보는 Regulatory Compliance(규정 준수) 홈 페이지(www.dell.com/regulatory_compliance)를 참조하십시오.
- ⚠ **경고:** MXM 조립품은 정상 작동 중에 심하게 뜨거워질 수 있습니다. MXM 조립품을 충분히 냉각시킨 후 작업합니다.
- ⚠ **주의:** 컴퓨터 수리 작업은 공인된 서비스 기술자만 수행해야 합니다. Dell™의 승인을 받지 않은 서비스 작업으로 인한 손상에 대해서는 보증을 받을 수 없습니다.
- ⚠ **주의:** 정전기 방전을 방지하려면 손목 접지대를 사용하거나 도색되지 않은 금속 표면(예: 컴퓨터의 커넥터)을 주기적으로 만져 접지합니다.

MXM 조립품 분리

1. [시작하기 전에](#)의 지침을 따릅니다.
2. 후면 덮개를 분리합니다([후면 덮개 분리](#) 참조).
3. [전면 발칭대 분리](#)에 설명된 2단계에서 5단계까지의 지침을 따릅니다.
4. 시스템 보드 실드를 분리합니다([시스템 보드 실드 분리](#) 참조).
5. MXM 조립품 팬을 분리합니다([MXM 조립품 팬 분리](#) 참조).
6. MXM 조립품을 채시에 고정하는 나사 3개를 분리합니다.
7. MXM 조립품 커넥터에서 MXM 조립품을 분리합니다.

📌 **주:** 시스템 보드의 모양은 컴퓨터의 모델에 따라 다를 수 있습니다.



1	MXM 조립품 커넥터	2	MXM 조립품
3	나사(3개)		

MXM 조립품 장착

1. [시작하기 전에](#)의 지침을 따릅니다.
2. MXM 조립품의 노치를 MXM 조립품 커넥터의 램에 맞춥니다.
3. MXM 조립품을 45도 각도로 MXM 조립품 커넥터에 밀어 넣습니다.
4. MXM 조립품을 채시에 고정하는 나사 3개를 장착합니다.

5. MXM 조립품 팬을 장착합니다([MXM 조립품 팬 장착](#) 참조).
6. 시스템 보드 실드를 장착합니다([시스템 보드 실드 장착](#) 참조).
7. [전면 받침대 장착](#)에 설명된 4단계에서 5단계까지의 지침을 따릅니다.
8. 후면 덮개를 장착합니다([후면 덮개 장착](#) 참조).

△ 주의: 컴퓨터의 전원을 켜기 전에 나사를 모두 장착하고 컴퓨터 내부에 남아 있는 나사가 없는지 확인합니다. 이렇게 하지 않으면 컴퓨터가 손상될 수 있습니다.

9. 컴퓨터와 장착된 모든 장치를 전원 콘센트에 연결하고 전원을 켭니다.

[목록 페이지로 돌아가기](#)

[목록 페이지로 돌아가기](#)

광학 드라이브

Dell™ Inspiron™ One 2305/2310 서비스 설명서

- [광학 드라이브 분리](#)
- [광학 드라이브 장착](#)

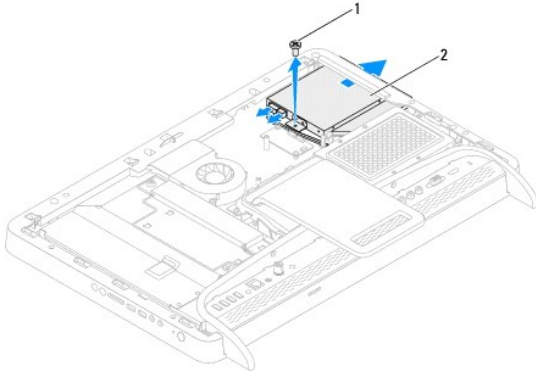
경고: 컴퓨터 내부에서 작업하기 전에 컴퓨터와 함께 제공된 안전 정보를 읽어봅니다. 자세한 안전 모범 사례 정보는 Regulatory Compliance(규정 준수) 홈 페이지(www.dell.com/regulatory_compliance)를 참조하십시오.

주의: 컴퓨터 수리 작업은 공인된 서비스 기술자만 수행해야 합니다. Dell™의 승인을 받지 않은 서비스 작업으로 인한 손상에 대해서는 보증을 받을 수 없습니다.

주의: 정전기 방전을 방지하려면 손목 접지대를 사용하거나 도색되지 않은 금속 표면(예: 컴퓨터의 커넥터)을 주기적으로 만져 접지합니다.

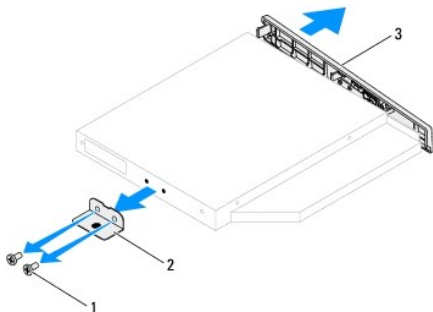
광학 드라이브 분리

1. [시작하기 전에](#)의 지침을 따릅니다.
2. 후면 덮개를 분리합니다([후면 덮개 분리](#) 참조).
3. 광학 드라이브의 커넥터에서 전원 케이블 및 데이터 케이블을 분리합니다.
4. 광학 드라이브를 새시에 고정하는 나사를 분리합니다.
5. 광학 드라이브를 밀어 광학 드라이브 베이에서 분리합니다.



1 나사 2 광학 드라이브

6. 광학 드라이브 브래킷을 광학 드라이브에 고정하는 나사 2개를 분리합니다.
7. 광학 드라이브에서 광학 드라이브 브래킷을 분리합니다.
8. 광학 드라이브 베젤을 잡아 당겨 광학 드라이브에서 분리합니다.



1	나사(2개)	2	광학 드라이브 브래킷
3	광학 드라이브 베젤		

광학 드라이브 장착

1. [시작하기 전에](#)의 지침을 따릅니다.
2. 광학 드라이브 베젤의 탭을 광학 드라이브의 슬롯에 맞추고 광학 드라이브 베젤을 제자리에 끼워 넣습니다.
3. 광학 드라이브 브래킷의 나사 구멍을 광학 드라이브의 나사 구멍에 맞춥니다.
4. 광학 드라이브 브래킷을 광학 드라이브에 고정하는 나사 2개를 장착합니다.
5. 광학 드라이브를 광학 드라이브 베이에 밀어 넣습니다.
6. 광학 드라이브를 새시에 고정하는 나사를 장착합니다.
7. 전원 케이블 및 데이터 케이블을 광학 드라이브의 커넥터에 연결합니다.
8. 후면 덮개를 장착합니다 ([후면 덮개 장착](#) 참조).

△ 주의: 컴퓨터의 전원을 켜기 전에 나사를 모두 장착하고 컴퓨터 내부에 남아 있는 나사가 없는지 확인합니다. 이렇게 하지 않으면 컴퓨터가 손상될 수 있습니다.

9. 컴퓨터와 장착된 모든 장치를 전원 콘센트에 연결하고 전원을 켭니다.

[목록 페이지로 돌아가기](#)

[목차 페이지로 돌아가기](#)

프로세서

Dell™ Inspiron™ One 2305/2310 서비스 설명서

- [프로세서 분리](#)
- [프로세서 장착](#)

경고: 컴퓨터 내부에서 작업하기 전에 컴퓨터와 함께 제공된 안전 정보를 읽어봅니다. 자세한 안전 모범 사례 정보는 Regulatory Compliance(규정 준수) 홈 페이지(www.dell.com/regulatory_compliance)를 참조하십시오.

주의: 컴퓨터 수리 작업은 공인된 서비스 기술자만 수행해야 합니다. Dell™의 승인을 받지 않은 서비스 작업으로 인한 손상에 대해서는 보증을 받을 수 없습니다.

주의: 정전기 방전을 방지하려면 손목 접지대를 사용하거나 도색되지 않은 금속 표면(예: 컴퓨터의 커넥터)을 주기적으로 만져 접지합니다.

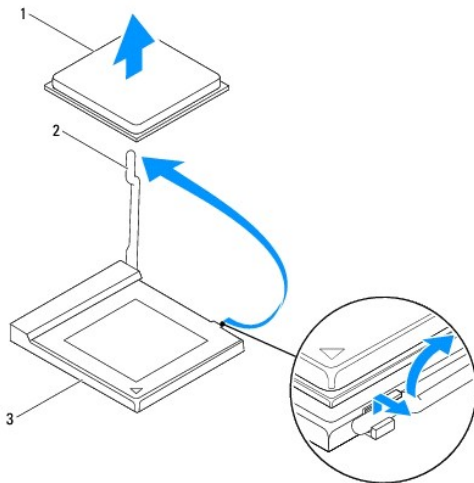
프로세서 분리

1. [시작하기 전에](#)의 지침을 따릅니다.
2. 후면 덮개를 분리합니다([후면 덮개 분리](#) 참조).
3. [전면 방청대 분리](#)에 설명된 2단계에서 5단계까지의 지침을 따릅니다.
4. 시스템 보드 실드를 분리합니다([시스템 보드 실드 분리](#) 참조).
5. MXM 조립품 팬을 분리합니다([MXM 조립품 팬 분리](#) 참조).
6. MXM 조립품을 분리합니다([MXM 조립품 분리](#) 참조).
7. 프로세서 방열판 팬을 분리합니다([프로세서 방열판 팬 분리](#) 참조).
8. 프로세서 방열판을 분리합니다([프로세서 방열판 분리](#) 참조).
9. 프로세서를 분리합니다.

주의: 프로세서를 분리하거나 장착할 때 프로세서 소켓 내부에 있는 핀을 만지거나 프로세서 소켓의 핀에 물건이 떨어지지 않도록 합니다.

Inspiron One 2305

- a. 분리 레버를 아래로 누르고 밖으로 밀어 분리 레버를 고정하는 램에서 분리합니다.
- b. 프로세서를 들어 올려 프로세서 소켓에서 분리하여 안전한 곳에 보관합니다.

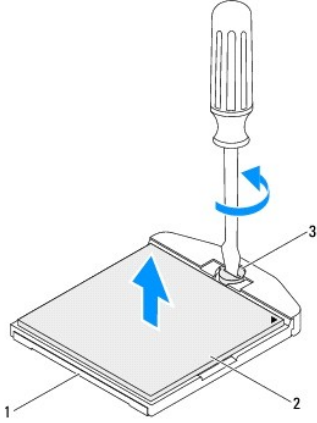


1	프로세서	2	분리 레버
---	------	---	-------

3 | 프로세서 소켓

Inspiron One 2310

- ZIF 소켓을 풀려면 소형 납작 드라이버를 사용하여 ZIF 소켓 캠 나사를 시계 반대 방향으로 캠이 멈출 때까지 돌립니다.
- 프로세서를 들어 올려 ZIF 소켓에서 분리하여 안전한 곳에 보관합니다.



1	ZIF 소켓	2	프로세서
3	ZIF 소켓 캠 나사		

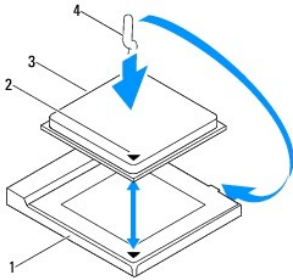
프로세서 장착

- [시작하기 전에](#)의 지침을 따릅니다.
- 새 프로세서를 포장에서 꺼내고 장착합니다.

⚠ **주의:** 도색되지 않은 금속 표면 또는 컴퓨터 받침대를 만져 접지합니다.

Inspiron One 2305

- 분리 레버를 들어 분리 위치에 놓아 프로세서 소켓에 새 프로세서를 설치할 수 있도록 합니다.



1	프로세서 소켓	2	프로세서 핀 1 표시기
3	프로세서	4	분리 레버

- 프로세서 소켓의 분리 레버가 완전히 당겨지도록 합니다.

⚠ **주의:** 소켓 핀은 충격에 약합니다. 손상을 방지하려면 프로세서를 소켓에 올바르게 맞추도록 합니다. 프로세서를 설치할 때 지나치게 힘을 주지 마십시오. 시스템 보드의 핀을 만지거나 핀이 구부러지지 않도록 주의합니다.

⚠ **주의:** 프로세서의 영구적인 손상을 방지하려면 프로세서를 프로세서 소켓에 올바르게 배치해야 합니다.

- 프로세서와 프로세서 소켓의 핀 1 모서리를 맞춥니다.

- d. 프로세서를 프로세서 소켓에 살짝 놓고 프로세서가 올바르게 배치되었는지 확인합니다.
- e. 프로세서 소켓 분리 레버를 프로세서 소켓 쪽으로 다시 돌리고 제자리에 끼워 넣어 프로세서를 고정합니다.
- f. 방열판 밑면에서 열 그리스를 닦아냅니다.

△ **주의:** 새 열 그리스를 바릅니다. 새 열 그리스는 적절한 열 분당(최적의 프로세서 작동의 필수사항)을 확보하는 데 아주 중요합니다.

- g. 프로세서 상단에 새 열 그리스를 고르게 바릅니다.

Inspiron One 2310

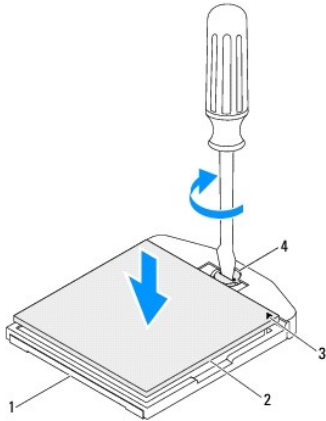
△ **주의:** 소켓 핀은 충격에 약합니다. 손상을 방지하려면 프로세서를 소켓에 올바르게 맞추도록 합니다. 프로세서를 설치할 때 지나치게 힘을 주지 마십시오. 시스템 보드의 핀을 만지거나 핀이 구부러지지 않도록 주의합니다.

△ **주의:** 프로세서의 영구적인 손상을 방지하려면 프로세서를 프로세서 소켓에 올바르게 배치해야 합니다.

- a. 프로세서의 핀 1 모서리를 ZIF 소켓의 핀 1 모서리에 맞춥니다.

🔍 **주:** 프로세서의 핀 1 모서리에는 ZIF 소켓의 핀 1 모서리에 있는 삼각형과 맞추는 삼각형이 있습니다.

- b. 프로세서를 프로세서 소켓에 살짝 놓고 프로세서가 올바르게 배치되었는지 확인합니다.



1	ZIF 소켓	2	프로세서
3	프로세서 핀 1 표시기	4	ZIF 소켓 캠 나사

- c. 캠 나사를 시계 방향으로 돌려 ZIF 소켓을 조여 프로세서를 시스템 보드에 고정합니다.
- d. 방열판 밑면에서 열 그리스를 닦아냅니다.

△ **주의:** 새 열 그리스를 바릅니다. 새 열 그리스는 적절한 열 분당(최적의 프로세서 작동의 필수사항)을 확보하는 데 아주 중요합니다.

- e. 프로세서 상단에 새 열 그리스를 고르게 바릅니다.

△ **주의:** 프로세서 방열판이 올바르게 장착되고 고정되었는지 확인합니다.

3. 프로세서 방열판을 장착합니다([프로세서 방열판 장착](#) 참조).
4. 프로세서 방열판 팬을 장착합니다([프로세서 방열판 팬 장착](#) 참조).
5. MXM 조립품을 장착합니다([MXM 조립품 장착](#) 참조).
6. MXM 조립품 팬을 장착합니다([MXM 조립품 팬 장착](#) 참조).
7. 시스템 보드 실드를 장착합니다([시스템 보드 실드 장착](#) 참조).
8. [전원 받침대 장착](#)에 설명된 4단계에서 5단계까지의 지침을 따릅니다.

9. 후면 덮개를 장착합니다([후면 덮개 장착 참조](#)).

△ **주의:** 컴퓨터의 전원을 켜기 전에 나사를 모두 장착하고 컴퓨터 내부에 남아 있는 나사가 없는지 확인합니다. 이렇게 하지 않으면 컴퓨터가 손상될 수 있습니다.

10. 컴퓨터와 장착된 모든 장치를 전원 콘센트에 연결하고 전원을 켭니다.

[목록 페이지로 돌아가기](#)

[목록 페이지로 돌아가기](#)

시스템 보드 실드

Dell™ Inspiron™ One 2305/2310 서비스 설명서

- [시스템 보드 실드 분리](#)
- [시스템 보드 실드 장착](#)

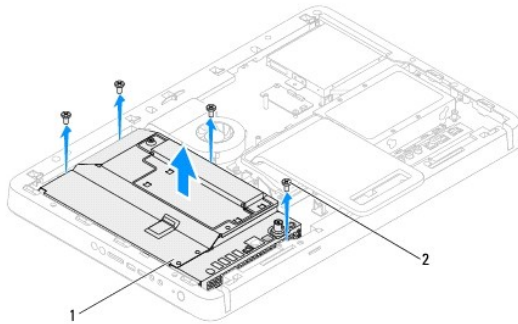
경고: 컴퓨터 내부에서 작업하기 전에 컴퓨터와 함께 제공된 안전 정보를 읽어봅니다. 자세한 안전 모범 사례 정보는 Regulatory Compliance(규정 준수) 홈 페이지(www.dell.com/regulatory_compliance)를 참조하십시오.

주의: 컴퓨터 수리 작업은 공인된 서비스 기술자만 수행해야 합니다. Dell™의 승인을 받지 않은 서비스 작업으로 인한 손상에 대해서는 보증을 받을 수 없습니다.

주의: 정전기 방전을 방지하려면 손목 접지대를 사용하거나 도색되지 않은 금속 표면(예: 컴퓨터의 커넥터)을 주기적으로 만져 접지합니다.

시스템 보드 실드 분리

1. [시작하기 전에](#)의 지침을 따릅니다.
2. 후면 덮개를 분리합니다([후면 덮개 분리](#) 참조).
3. [전면 받침대 분리](#)에 설명된 2단계에서 5단계까지의 지침을 따릅니다.
4. 시스템 보드 실드를 새시에 고정하는 나사 4개를 분리합니다.
5. 시스템 보드 실드를 조심스럽게 들어 올리고 컴퓨터 왼쪽에 뒤집어 놓습니다.



1 시스템 보드 실드	2 나사(4개)
-------------	----------

6. TV 튜너 카드의 커넥터에서 안테나 입력 커넥터 케이블을 분리합니다.
7. 시스템 보드의 커넥터(CIR 이미터)에서 IR 블래스터 커넥터 케이블을 분리합니다.
8. 시스템 보드 실드의 라우팅 가이드에서 안테나 입력 커넥터 케이블 및 IR 블래스터 커넥터 케이블을 분리합니다.
9. [안테나 입력 커넥터 분리](#)에 설명된 5단계에서 7단계까지의 지침을 따릅니다.
10. [IR 블래스터 커넥터 분리](#)에 설명된 5단계에서 7단계까지의 지침을 따릅니다.

시스템 보드 실드 장착

1. [시작하기 전에](#)의 지침을 따릅니다.
2. [IR 블래스터 커넥터 장착](#)에 설명된 2단계에서 5단계까지의 지침을 따릅니다.
3. [안테나 입력 커넥터 장착](#)에 설명된 2단계에서 3단계까지의 지침을 따릅니다.

4. 시스템 보드 실드의 라우팅 가이드를 통해 안테나 입력 커넥터 케이블 및 IR 블래스터 커넥터 케이블을 배선합니다.
5. IR 블래스터 커넥터 케이블을 시스템 보드의 커넥터(CIR 이미터)에 연결합니다.
6. 안테나 입력 커넥터 케이블을 TV 튜너 카드의 커넥터에 연결합니다.
7. 시스템 보드 실드를 조심스럽게 뒤집어 놓고 시스템 보드 실드의 나사 구멍을 새시의 나사 구멍에 맞춥니다.
8. 시스템 보드 실드를 새시에 고정하는 나사 4개를 장착합니다.
9. [전원 받침대 장착](#)에 설명된 [4단계](#)에서 [5단계](#)까지의 지침을 따릅니다.
10. 후면 덮개를 장착합니다([후면 덮개 장착](#) 참조).

△ 주의: 컴퓨터의 전원을 켜기 전에 나사를 모두 장착하고 컴퓨터 내부에 남아 있는 나사가 없는지 확인합니다. 이렇게 하지 않으면 컴퓨터가 손상될 수 있습니다.

11. 컴퓨터와 장착된 모든 장치를 전원 콘센트에 연결하고 전원을 켭니다.

[목차 페이지로 돌아가기](#)

[목록 페이지로 돌아가기](#)

스피커

Dell™ Inspiron™ One 2305/2310 서비스 설명서

- [스피커 분리](#)
- [스피커 장착](#)

경고: 컴퓨터 내부에서 작업하기 전에 컴퓨터와 함께 제공된 안전 정보를 읽어봅니다. 자세한 안전 모범 사례 정보는 Regulatory Compliance(규정 준수) 홈 페이지(www.dell.com/regulatory_compliance)를 참조하십시오.

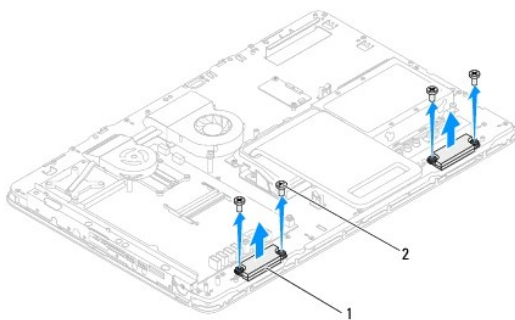
주의: 컴퓨터 수리 작업은 공인된 서비스 기술자만 수행해야 합니다. Dell™의 승인을 받지 않은 서비스 작업으로 인한 손상에 대해서는 보증을 받을 수 없습니다.

주의: 정전기 방전을 방지하려면 손목 접지대를 사용하거나 도색되지 않은 금속 표면(예: 컴퓨터의 커넥터)을 주기적으로 만져 접지합니다.

스피커 분리

1. [시작하기 전에](#)의 지침을 따릅니다.
2. 후면 덮개를 분리합니다([후면 덮개 분리](#) 참조).
3. [전면 받침대 분리](#)에 설명된 2단계에서 5단계까지의 지침을 따릅니다.
4. [광학 드라이브 분리](#)에 설명된 3단계에서 5단계까지의 지침을 따릅니다.
5. 중앙부 프레임을 분리합니다([중앙부 프레임 분리](#) 참조).
6. 시스템 보드 실드를 분리합니다([시스템 보드 실드 분리](#) 참조).
7. 시스템 보드의 커넥터에서 스피커 케이블을 분리합니다.
8. 스피커 케이블 라우팅을 기록하고 고정 테이프에서 케이블을 해제합니다.
9. 스피커를 새시에 고정하는 나사 4개(각 스피커에 2개씩)를 분리합니다.
10. 스피커 및 해당 케이블을 들어 올려 새시에서 분리합니다.

주: 시스템 보드의 모양은 컴퓨터 모델에 따라 다를 수 있습니다.



1	스피커(2개)	2	나사(4개)
---	---------	---	--------

스피커 장착

1. [시작하기 전에](#)의 지침을 따릅니다.
2. 스피커의 나사 구멍을 새시의 나사 구멍에 맞춥니다.

3. 스피커를 새시에 고정하는 나사 4개(각 스피커에 2개씩)를 장착합니다.
4. 스피커 케이블을 배선하고 테이프로 고정합니다.
5. 스피커 케이블을 시스템 보드의 커넥터에 연결합니다.
6. 시스템 보드 실드를 장착합니다([시스템 보드 실드 장착](#) 참조).
7. 중앙부 프레임을 장착합니다([중앙부 프레임 장착](#) 참조).
8. [광학 드라이브 장착](#)에 설명된 5단계에서 7단계까지의 지침을 따릅니다.
9. [전원 받침대 장착](#)에 설명된 4단계에서 5단계까지의 지침을 따릅니다.
10. 후면 덮개를 장착합니다([후면 덮개 장착](#) 참조).

△ 주의: 컴퓨터의 전원을 켜기 전에 나사를 모두 장착하고 컴퓨터 내부에 남아 있는 나사가 없는지 확인합니다. 이렇게 하지 않으면 컴퓨터가 손상될 수 있습니다.

11. 컴퓨터와 장착된 모든 장치를 전원 콘센트에 연결하고 전원을 켭니다.

[목차 페이지로 돌아가기](#)

[목록 페이지로 돌아가기](#)

스피커 덮개

Dell™ Inspiron™ One 2305/2310 서비스 설명서

- [스피커 덮개 분리](#)
- [스피커 덮개 장착](#)

경고: 컴퓨터 내부에서 작업하기 전에 컴퓨터와 함께 제공된 안전 정보를 읽어봅니다. 자세한 안전 모범 사례 정보는 Regulatory Compliance(규정 준수) 홈 페이지(www.dell.com/regulatory_compliance)를 참조하십시오.

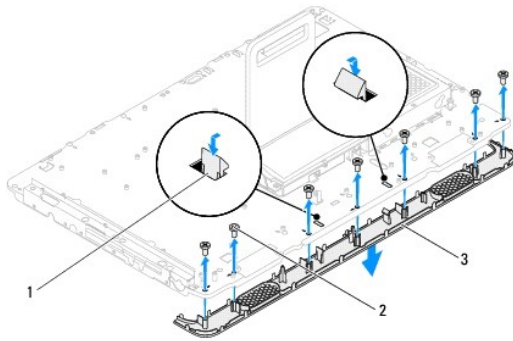
주의: 컴퓨터 수리 작업은 공인된 서비스 기술자만 수행해야 합니다. Dell™의 승인을 받지 않은 서비스 작업으로 인한 손상에 대해서는 보증을 받을 수 없습니다.

주의: 정전기 방전을 방지하려면 손목 접지대를 사용하거나 도색되지 않은 금속 표면(예: 컴퓨터의 커넥터)을 주기적으로 만져 접지합니다.

스피커 덮개 분리

1. [시작하기 전에](#)의 지침을 따릅니다.
2. 시스템 보드를 분리합니다([시스템 보드 분리](#) 참조).
3. 디스플레이 베젤을 분리합니다([디스플레이 베젤 분리](#) 참조).
4. 스피커를 분리합니다([스피커 분리](#) 참조).
5. 스피커 덮개를 새시에 고정하는 나사 7개를 분리합니다.
6. 스피커 덮개를 새시에 고정하는 탭 2개를 해제합니다.
7. 스피커 덮개를 들어 올려 컴퓨터에서 분리합니다.

주: 시스템 보드의 모양은 컴퓨터 모델에 따라 다를 수 있습니다.



1	탭(2개)	2	나사(7개)
3	스피커 덮개		

스피커 덮개 장착

1. [시작하기 전에](#)의 지침을 따릅니다.
2. 스피커 덮개의 탭 2개를 새시의 슬롯에 고정합니다.
3. 스피커 덮개의 나사 구멍을 새시의 나사 구멍에 맞춥니다.
4. 스피커 덮개를 새시에 고정하는 나사 7개를 장착합니다.

5. 디스플레이 베젤을 장착합니다([디스플레이 베젤 장착](#) 참조).

6. 시스템 보드를 장착합니다([시스템 보드 장착](#) 참조).

7. 스피커를 장착합니다([스피커 장착](#) 참조).

△ **주의:** 컴퓨터의 전원을 켜기 전에 나사를 모두 장착하고 컴퓨터 내부에 남아 있는 나사가 없는지 확인합니다. 이렇게 하지 않으면 컴퓨터가 손상될 수 있습니다.

8. 컴퓨터와 장착된 모든 장치를 전원 콘센트에 연결하고 전원을 켭니다.

[목차 페이지로 돌아가기](#)

[목차 페이지로 돌아가기](#)

후면 받침대

Dell™ Inspiron™ One 2305/2310 서비스 설명서

- [후면 받침대 분리](#)
- [후면 받침대 장착](#)

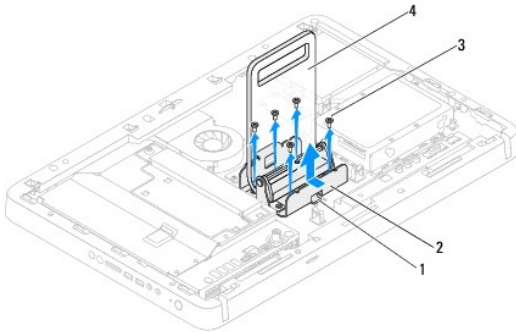
경고: 컴퓨터 내부에서 작업하기 전에 컴퓨터와 함께 제공된 안전 정보를 읽어봅니다. 자세한 안전 모범 사례 정보는 Regulatory Compliance(규정 준수) 홈 페이지(www.dell.com/regulatory_compliance)를 참조하십시오.

주의: 컴퓨터 수리 작업은 공인된 서비스 기술자만 수행해야 합니다. Dell™의 승인을 받지 않은 서비스 작업으로 인한 손상에 대해서는 보증을 받을 수 없습니다.

주의: 정전기 방전을 방지하려면 손목 접지대를 사용하거나 도색되지 않은 금속 표면(예: 컴퓨터의 커넥터)을 주기적으로 만져 접지합니다.

후면 받침대 분리

1. [시작하기 전에](#)의 지침을 따릅니다.
2. 후면 덮개를 분리합니다([후면 덮개 분리](#) 참조).
3. [전면 받침대 분리](#)에 설명된 2단계에서 5단계까지의 지침을 따릅니다.
4. 후면 받침대 덮개를 분리합니다([후면 받침대 덮개 분리](#) 참조).
5. 후면 받침대를 들어 올리고 후면 받침대 연결쇠 하단에서 나사 2개를 분리합니다.
6. 후면 받침대 연결쇠 상단에서 나사 3개를 분리합니다.
7. 후면 받침대 연결쇠의 탭을 밀어 새시의 슬롯에서 꺼낸 다음 후면 받침대를 들어 올려 컴퓨터에서 분리합니다.



1	탭	2	후면 받침대 연결쇠
3	나사(5개)	4	후면 받침대

후면 받침대 장착

1. [시작하기 전에](#)의 지침을 따릅니다.
2. 후면 받침대 연결쇠의 탭을 새시의 슬롯에 밀어 넣습니다.
3. 후면 받침대 연결쇠 상단에 나사 3개를 장착합니다.
4. 후면 받침대를 들어 올리고 후면 받침대 연결쇠 하단에 나사 2개를 장착합니다.
5. 후면 받침대 덮개를 장착합니다([후면 받침대 덮개 장착](#) 참조).

6. [전면 받침대 장착](#)에 설명된 [4단계](#)에서 [5단계](#)까지의 지침을 따릅니다.

7. 후면 덮개를 장착합니다([후면 덮개 장착](#) 참조).

△ 주의: 컴퓨터의 전원을 켜기 전에 나사를 모두 장착하고 컴퓨터 내부에 남아 있는 나사가 없는지 확인합니다. 이렇게 하지 않으면 컴퓨터가 손상될 수 있습니다.

8. 컴퓨터와 장착된 모든 장치를 전원 콘센트에 연결하고 전원을 켭니다.

[목록 페이지로 돌아가기](#)

[목차 페이지로 돌아가기](#)

후면 받침대 덮개

Dell™ Inspiron™ One 2305/2310 서비스 설명서

- [후면 받침대 덮개 분리](#)
- [후면 받침대 덮개 장착](#)

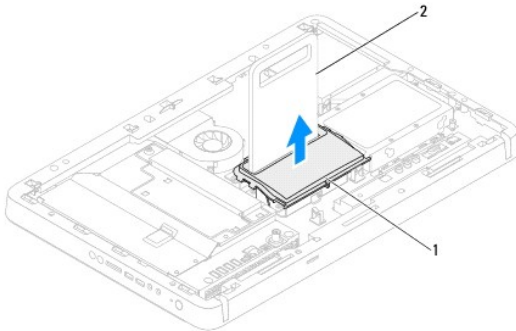
경고: 컴퓨터 내부에서 작업하기 전에 컴퓨터와 함께 제공된 안전 정보를 읽어봅니다. 자세한 안전 모범 사례 정보는 Regulatory Compliance(규정 준수) 홈 페이지(www.dell.com/regulatory_compliance)를 참조하십시오.

주의: 컴퓨터 수리 작업은 공인된 서비스 기술자만 수행해야 합니다. Dell™의 승인을 받지 않은 서비스 작업으로 인한 손상에 대해서는 보증을 받을 수 없습니다.

주의: 정전기 방전을 방지하려면 금속 접지대를 사용하거나 도색되지 않은 금속 표면(예: 컴퓨터의 커넥터)을 주기적으로 만져 접지합니다.

후면 받침대 덮개 분리

1. [시작하기 전에](#)의 지침을 따릅니다.
2. 후면 덮개를 분리합니다([후면 덮개 분리](#) 참조).
3. [전면 받침대 분리](#)에 설명된 2단계에서 5단계까지의 지침을 따릅니다.
4. 후면 받침대를 들고 후면 받침대 덮개를 해당 위치에서 해제합니다.
5. 후면 받침대 덮개를 후면 받침대를 통해 밀어 꺼냅니다.



1 후면 받침대 덮개	2 후면 받침대
-------------	----------

후면 받침대 덮개 장착

1. [시작하기 전에](#)의 지침을 따릅니다.
2. 후면 받침대 덮개를 후면 받침대를 통해 밀어 넣습니다.
3. 후면 받침대를 들고 후면 받침대 덮개를 제자리에 놓습니다.
4. [전면 받침대 장착](#)에 설명된 4단계에서 5단계까지의 지침을 따릅니다.
5. 후면 덮개를 장착합니다([후면 덮개 장착](#) 참조).

주의: 컴퓨터의 전원을 켜기 전에 나사를 모두 장착하고 컴퓨터 내부에 남아 있는 나사가 없는지 확인합니다. 이렇게 하지 않으면 컴퓨터가 손상될 수 있습니다.

6. 컴퓨터와 장착된 모든 장치를 전원 콘센트에 연결하고 전원을 켭니다.


[목차 페이지로 돌아가기](#)


[목록 페이지로 돌아가기](#)


시스템 보드


Dell™ Inspiron™ One 2305/2310 서비스 설명서

- [시스템 보드 분리](#)
- [시스템 보드 장착](#)
- [BIOS에 서비스 태그 입력](#)

 **경고:** 컴퓨터 내부에서 작업하기 전에 컴퓨터와 함께 제공된 안전 정보를 읽어봅니다. 자세한 안전 모범 사례 정보는 Regulatory Compliance(규정 준수) 페이지(www.dell.com/regulatory_compliance)를 참조하십시오.


 **주의:** 컴퓨터 수리 작업은 공인된 서비스 기술자만 수행해야 합니다. Dell™의 승인을 받지 않은 서비스 작업으로 인한 손상에 대해서는 보증을 받을 수 없습니다.

 **주의:** 정전기 방전을 방지하려면 손목 접지대를 사용하거나 도색되지 않은 금속 표면(예: 컴퓨터의 커버)을 주기적으로 만져 접지합니다.

 **주의:** 구성요소 및 카드를 잡을 때는 편이나 단자를 잡지 말고 모서리를 잡습니다.

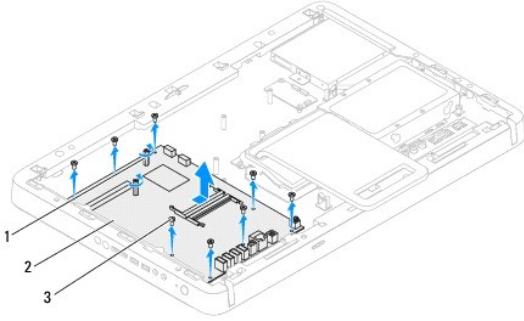
시스템 보드 분리

1. [시작하기 전에](#)의 지침을 따릅니다.
2. 후면 덮개를 분리합니다([후면 덮개 분리](#) 참조).
3. [전면 방청대 분리](#)에 설명된 2단계에서 5단계까지의 지침을 따릅니다.
4. 시스템 보드 실드를 분리합니다([시스템 보드 실드 분리](#) 참조).
5. MXM 조립품 팬을 분리합니다([MXM 조립품 팬 분리](#) 참조).
6. MXM 조립품을 분리합니다([MXM 조립품 분리](#) 참조).
7. 메모리 모듈을 분리합니다([메모리 모듈 분리](#) 참조).
8. 미니 카드를 분리합니다([미니 카드 분리](#) 참조).
9. 프로세서 방열판 팬을 분리합니다([프로세서 방열판 팬 분리](#) 참조).
10. 프로세서 방열판을 분리합니다([프로세서 방열판 분리](#) 참조).
11. 프로세서를 분리합니다([프로세서 분리](#) 참조).

 **주:** 시스템 보드에서 케이블을 분리하기 전에 케이블 라우팅을 기록합니다.

12. 시스템 보드에 연결된 모든 케이블을 분리합니다.
13. 육각 너트 드라이버를 사용하여 시스템 보드를 새시에 고정하는 육각 너트 나사 2개를 분리합니다.
14. 시스템 보드를 새시에 고정하는 나사 8개를 분리합니다.
15. 시스템 보드를 일정한 각도로 컴퓨터 측면으로 들어 올려 새시에서 분리합니다.

 **주:** 시스템 보드의 모양은 컴퓨터 모델에 따라 달라질 수 있습니다.



1	육각 너트 나사(2개)	2	시스템 보드
3	나사(8개)		

시스템 보드 장착

1. [시작하기 전에](#)의 지침을 따릅니다.
2. 시스템 보드의 커넥터를 새시의 슬롯에 맞춥니다.
3. 시스템 보드를 새시에 고정하는 나사 8개를 장착합니다.
4. 육각 너트 드라이버를 사용하여 시스템 보드를 새시에 고정하는 육각 너트 나사 2개를 장착합니다.
5. 필요한 케이블을 모두 시스템 보드에 연결합니다.
6. 프로세서를 장착합니다([프로세서 장착](#) 참조).
7. 프로세서 방열판을 장착합니다([프로세서 방열판 장착](#) 참조).
8. 프로세서 방열판 팬을 장착합니다([프로세서 방열판 팬 장착](#) 참조).
9. 미니 카드를 장착합니다([미니 카드 장착](#) 참조).
10. 메모리 모듈을 장착합니다([메모리 모듈 장착](#) 참조).
11. MXM 조립품을 장착합니다([MXM 조립품 장착](#) 참조).
12. MXM 조립품 팬을 장착합니다([MXM 조립품 팬 장착](#) 참조).
13. 시스템 보드 실드를 장착합니다([시스템 보드 실드 장착](#) 참조).
14. [전면 받침대 장착](#)에 설명된 4단계에서 5단계까지의 지침을 따릅니다.
15. 후면 덮개를 장착합니다([후면 덮개 장착](#) 참조).

△ 주의: 컴퓨터의 전원을 켜기 전에 나사를 모두 장착하고 컴퓨터 내부에 남아 있는 나사가 없는지 확인합니다. 이렇게 하지 않으면 컴퓨터가 손상될 수 있습니다.

16. 컴퓨터를 켭니다.

🔍 주: 시스템 보드를 교체한 후 교체 시스템 보드의 BIOS에 컴퓨터 서비스 태그를 입력합니다.

17. 서비스 태그를 입력합니다([BIOS에 서비스 태그 입력](#) 참조).

BIOS에 서비스 태그 입력

1. 컴퓨터를 켭니다.
2. POST 중에 <F2> 키를 눌러 시스템 설치 프로그램을 시작합니다.
3. 기본 탭으로 이동하고 **Service Tag Setting(서비스 태그 설정)** 필드에 서비스 태그를 입력합니다.

[목적 페이지로 돌아가기](#)

시스템 설치 프로그램 유틸리티

Dell™ Inspiron™ One 2305/2310 서비스 설명서


- [개요](#)
- [얇은 암호 지우기](#)
- [CMOS 암호 지우기](#)

개요

다음과 같은 경우에 시스템 설치 프로그램 유틸리티를 사용합니다.


- 1 컴퓨터에 하드웨어를 추가, 교체 또는 분리한 후 시스템 구성 정보를 변경하는 경우
- 1 사용자 암호와 같은 사용자 선택 가능한 옵션을 설정 또는 변경하는 경우
- 1 현재의 메모리 크기를 읽거나 설치된 하드 드라이브 종류를 설정하는 경우

 **주의:** 전문가가 아닌 경우에는 이 프로그램의 설정값을 변경하지 마십시오. 설정을 변경할 경우, 컴퓨터가 올바르게 작동하지 않을 수 있습니다.

 **주:** 시스템 설치 프로그램을 변경하기 전에 나중에 참조할 수 있도록 시스템 설치 프로그램 화면 정보를 기록해 두는 것이 좋습니다.

시스템 설치 프로그램 유틸리티 시작

1. 컴퓨터를 켜거나 재시작합니다.
2. DELL™ 로고가 표시되면 F2 프롬프트가 표시되는지 살펴보다가 바로 <F2> 키를 누릅니다.

 **주:** F2 프롬프트는 키보드가 초기화되었음을 표시합니다. 이 프롬프트는 매우 빨리 나타날 수 있으므로, 표시되는지 잘 살펴보다가 <F2> 키를 눌러야 합니다. <F2> 프롬프트가 나타나기 전에 <F2> 키를 누르면 이 키 입력이 유실됩니다. 시간이 초과되어 운영 체제 로고가 나타나면 Microsoft® Windows® 바탕 화면이 표시될 때까지 기다린 다음 컴퓨터를 종료([컴퓨터 끄기](#) 참조)하고 다시 시도합니다.


시스템 설치 프로그램 화면

시스템 설치 프로그램 화면에는 컴퓨터의 현재 구성 정보 또는 변경 가능한 구성 정보가 표시됩니다. 화면의 정보는 **설치 프로그램 항목**, **활성 도움말 화면** 및 **키 기능** 등 세 부분으로 구성되어 있습니다.

Setup Item(설치 프로그램 항목) — 이 필드는 시스템 설치 프로그램 창의 왼쪽에 나타납니다. 이 필드의 스크롤되는 상자에는 설치된 하드웨어, 절전 및 보안 기능을 포함한 컴퓨터의 구성을 정의하는 기능이 표시됩니다. 위쪽 및 아래쪽 화살표 키를 사용하여 목록을 위 또는 아래로 스크롤합니다. 옵션이 강조 표시되면 Help Screen(도움말 화면) 에 해당 옵션 및 사용 가능한 설정에 대한 자세한 내용이 표시됩니다.	Help Screen(도움말 화면) — 이 필드는 시스템 설치 프로그램 창의 오른쪽에 나타나며 Setup Item(설치 프로그램 항목) 에 있는 각 옵션에 대한 정보가 포함되어 있습니다. 이 필드에서 컴퓨터에 대한 정보를 보고 현재 설정을 변경할 수 있습니다. 위쪽 및 아래쪽 화살표 키를 눌러 옵션을 강조 표시합니다. <Enter> 키를 눌러 선택사항을 활성화하고 Setup Item(설치 프로그램 항목) 으로 이동합니다. 주: Setup Item(설치 프로그램 항목)에 나열된 일부 설정은 변경할 수 없습니다.
Key Functions(키 기능) — 이 필드는 Help Screen(도움말 화면) 아래에 나타나며 활성화된 시스템 설치 프로그램 필드에 키 목록과 각 키의 기능이 표시됩니다.	

시스템 설치 프로그램 옵션

Inspiron One 2305

 **주:** 컴퓨터 및 설치된 장치에 따라 본 항목에 나열된 항목이 표시되거나 나열된 것과 꼭 같이 표시되지 않을 수도 있습니다.

Main(기본)	
System Information(시스템 정보)	시스템 이름을 표시합니다.
BIOS Version(BIOS 버전)	BIOS 버전 번호를 표시합니다.
System Date(시스템 날짜)	현재 날짜를 mm:dd:yyyy 형식으로 표시합니다.
System Time(시스템 시간)	현재 시간을 hh:mm:ss 형식으로 표시합니다.

Service Tag(서비스 태그)	컴퓨터의 서비스 태그를 표시합니다.
Asset Tag(자산 태그)	자산 태그가 있는 경우 컴퓨터의 자산 태그를 표시합니다.
Processor Information(프로세서 정보)	
Processor Type(프로세서 유형)	프로세서 정보를 표시합니다.
L1 Cache size(L1 캐시 크기)	L1 캐시 크기를 표시합니다.
L2 Cache size(L2 캐시 크기)	L2 캐시 크기를 표시합니다.
L3 Cache size(L3 캐시 크기)	L3 캐시 크기를 표시합니다.
Memory Information(메모리 정보)	
Memory Installed(설치된 메모리)	설치된 메모리 크기(MB)를 나타냅니다.
Memory Available(사용 가능한 메모리)	사용 가능한 메모리 크기(MB)를 표시합니다.
Memory Speed(메모리 속도)	메모리 속도(MHz)를 나타냅니다.
Memory Technology(메모리 기술)	설치된 메모리의 유형을 나타냅니다.
Device Information(장치 정보)	
SATA 0	SATA 0 커넥터에 연결된 SATA 드라이브를 표시합니다.
SATA 1	SATA 1 커넥터에 연결된 SATA 드라이브를 표시합니다.
Advanced(고급)	
System Configuration(시스템 구성)	<ul style="list-style-type: none"> 1 Onboard Audio Controller(온보드 오디오 컨트롤러) — Enabled(사용) 또는 Disabled(사용 안 함)(Enabled[사용] 기본값) 1 SATA Mode(SATA 모드) — ATA Mode(ATA 모드) 또는 AHCI Mode(AHCI 모드)(AHCI Mode[AHCI 모드] 기본값) 1 Onboard LAN Controller(온보드 LAN 컨트롤러) — Enabled(사용) 또는 Disabled(사용 안 함)(Enabled[사용] 기본값) 1 Onboard LAN Boot ROM(온보드 LAN 부팅 ROM) — Enabled(사용) 또는 Disabled(사용 안 함)(Disabled[사용 안 함] 기본값) 1 UMA Frame Buffer Size(UMA 프레임 버퍼 크기) — Auto(자동), 32MB, 64MB, 128MB, 256MB, 512MB, 1024MB(Auto[자동] 기본값) 1 USB Controller(USB 컨트롤러) — Enabled(사용) 또는 Disabled(사용 안 함)(Enabled[사용] 기본값)
Power Management(전원 관리)	<ul style="list-style-type: none"> 1 AC Recovery(AC 복구) — Power On(전원 켜기), Power Off(전원 끄기), Last State(마지막 상태)(Power Off[전원 끄기] 기본값) 1 Remote Wake up(원격 재개) — Enabled(사용) 또는 Disabled(사용 안 함)(Enabled[사용] 기본값) 1 Auto Power On(자동 전원 켜기) — Enabled(사용) 또는 Disabled(사용 안 함)(Disabled[사용 안 함] 기본값) 1 Auto Power On Date(자동 전원 켜기 날짜) — 0~31(15 기본값) 1 Auto Power On hour(자동 전원 켜기 시간) — 0~23(12 기본값) 1 Auto Power On minute(자동 전원 켜기 분) — 0~59(30 기본값) 1 Auto Power On second(자동 전원 켜기 초) — 0~59(30 기본값)
Post Behavior(Post 동작)	<ul style="list-style-type: none"> 1 Bootup NumLock State(부팅 시 Numlock 상태) — On(켜기) 또는 Off(끄기)(On[켜기] 기본값) 1 Keyboard Errors(키보드 오류) — Report(보고) 또는 Do Not Report(보고 안 함)(Report[보고] 기본값)
CPU Feature(CPU 기능)	<ul style="list-style-type: none"> 1 Secure Virtual Machine Disabled Mode(보안 가상 시스템 사용 안 함 모드) — Enabled(사용) 또는 Disabled(사용 안 함)(Enabled[사용] 기본값) 1 AMD Cool 'N' Quiet — Enabled(사용) 또는 Disabled(사용 안 함)(Enabled[사용] 기본값)
Security(보안)	
Admin Password(관리자 암호)	관리자 암호를 설정, 변경 또는 삭제할 수 있습니다. 주: 관리자 암호를 삭제하면 시스템 암호도 삭제됩니다. 그러므로 시스템 암호를 설정하기 전에 관리자 암호를 설정해야 합니다.
System Password(시스템 암호)	시스템 암호를 설정, 변경 또는 삭제할 수 있습니다.
Password on Boot(부팅 시 암호)	Enabled(사용) 또는 Disabled(사용 안 함)(Enabled[사용] 기본값)
Boot(부팅)	
1st Boot Priority(첫 번째 부팅 우선 순위)	사용 가능한 장치에서 부팅 순서를 지정합니다. Diskette Drive(디스켓 드라이브), Hard Drive(하드 드라이브), USB Storage Device(USB 저장 장치), CD/DVD/CD-RW Drive(CD/DVD/CD-RW 드라이브), Network(네트워크), Disabled(사용 안 함)(Hard Drive[하드 드라이브] 기본값)
2nd Boot Priority(두 번째 부팅 우선 순위)	사용 가능한 장치에서 부팅 순서를 지정합니다. Diskette Drive(디스켓 드라이브), Hard Drive(하드 드라이브), USB Storage Device(USB 저장 장치), CD/DVD/CD-RW Drive(CD/DVD/CD-RW 드라이브), Network(네트워크), Disabled(사용 안 함)(CD/DVD/CD-RW Drive[CD/DVD/CD-RW 드라이브] 기본값)

3rd Boot Priority(세 번째 부팅 우선 순위)	사용 가능한 장치에서 부팅 순서를 지정합니다. Diskette Drive(디스켓 드라이브), Hard Drive(하드 드라이브), USB Storage Device(USB 저장 장치), CD/DVD/CD-RW Drive(CD/DVD/CD-RW 드라이브), Network(네트워크), Disabled(사용 안 함)(Diskette Drive[디스켓 드라이브] 기본값)
4th Boot Priority(네 번째 부팅 우선 순위)	사용 가능한 장치에서 부팅 순서를 지정합니다. Diskette Drive(디스켓 드라이브), Hard Drive(하드 드라이브), USB Storage Device(USB 저장 장치), CD/DVD/CD-RW Drive(CD/DVD/CD-RW 드라이브), Network(네트워크), Disabled(사용 안 함)(Network[네트워크] 기본값)
5th Boot Priority(다섯 번째 부팅 우선 순위)	사용 가능한 장치에서 부팅 순서를 지정합니다. Diskette Drive(디스켓 드라이브), Hard Drive(하드 드라이브), USB Storage Device(USB 저장 장치), USB Drive(CD/DVD/CD-RW 드라이브), Network(네트워크), Disabled(사용 안 함)(USB Storage Device[USB 저장 장치] 기본값)
Exit(종료)	
Exit Options(종료 옵션)	Save Changes and Reset(변경사항 저장 및 재설정) , Discard Changes and Reset(변경사항 취소 및 재설정) 및 Load Defaults(기본값 로드) 등 옵션을 제공합니다.

Inspiron One 2310

Main(기본)	
System Information(시스템 정보)	시스템 이름을 표시합니다.
BIOS Version(BIOS 버전)	BIOS 버전 번호를 표시합니다.
System Date(시스템 날짜)	현재 날짜를 mm:dd:yyyy 형식으로 표시합니다.
System Time(시스템 시간)	현재 시간을 hh:mm:ss 형식으로 표시합니다.
Service Tag(서비스 태그)	서비스 태그가 있는 경우 컴퓨터의 서비스 태그를 표시합니다.
Asset Tag(자산 태그)	자산 태그가 있는 경우 컴퓨터의 자산 태그를 표시합니다.
Processor Information(프로세서 정보)	
Processor Type(프로세서 유형)	프로세서 정보를 표시합니다.
L1 Cache Size(L1 캐시 크기)	L1 캐시 크기를 표시합니다.
L2 Cache Size(L2 캐시 크기)	L2 캐시 크기를 표시합니다.
L3 Cache Size(L3 캐시 크기)	L3 캐시 크기를 표시합니다.
Memory Information(메모리 정보)	
Memory Installed(설치된 메모리)	설치된 메모리 크기(MB)를 나타냅니다.
Memory Available(사용 가능한 메모리)	사용할 수 있는 메모리 크기(MB)를 표시합니다.
Memory Speed(메모리 속도)	메모리 속도(MHz)를 나타냅니다.
Memory Technology(메모리 기술)	설치된 메모리의 유형을 나타냅니다.
Device Information(장치 정보)	
SATA 0	SATA 0 커넥터에 연결된 SATA 드라이브를 표시합니다.
SATA 1	SATA 1 커넥터에 연결된 SATA 드라이브를 표시합니다.
Advanced(고급)	
CPU Configuration(CPU 구성)	<ul style="list-style-type: none"> 1 Hyper-Threading(하이퍼 스레딩) — Enabled(사용) 또는 Disabled(사용 안 함)(Enabled[사용] 기본값) 1 Multi Core Support(다중 코어 지원) — All(모두), 1, 2(All[모두] 기본값) 1 Limit CPUID Value(CPUID 값 제한) — Enabled(사용) 또는 Disabled(사용 안 함)(Disabled[사용 안 함] 기본값) 1 CPU XD Support(CPU XD 지원) — Enabled(사용) 또는 Disabled(사용 안 함)(Enabled[사용] 기본값) 1 Intel Virtualization Technology(Intel 가상화 기술) — Enabled(사용) 또는 Disabled(사용 안 함)(Enabled[사용] 기본값) 1 Intel(R) SpeedStep — Enabled(사용) 또는 Disabled(사용 안 함)(Enabled[사용] 기본값)
System Configuration(시스템 구성)	<ul style="list-style-type: none"> 1 Onboard Audio Controller(온보드 오디오 컨트롤러) — Enabled(사용) 또는 Disabled(사용 안 함)(Enabled[사용] 기본값) 1 Onboard LAN Controller(온보드 LAN 컨트롤러) — Enabled(사용) 또는 Disabled(사용 안 함)(Enabled[사용] 기본값) 1 Onboard LAN Boot ROM(온보드 LAN 부팅 ROM) — Enabled(사용) 또는 Disabled(사용 안 함)(Disabled[사용 안 함] 기본값) 1 SATA Mode(SATA 모드) — IDE Mode(IDE 모드) 또는 AHCI Mode(AHCI 모드)(AHCI Mode[AHCI 모드] 기본값) 1 USB Controller(USB 컨트롤러) — Enabled(사용) 또는 Disabled(사용 안 함)(Enabled[사용] 기본값) 1 DVMT/FIXED Memory(DVMT/FIXED 메모리) — 128MB, 256MB, Maximum(최대)(256MB 기본값)
Power Management(전원 관리)	<ul style="list-style-type: none"> 1 AC Recovery(AC 복구) — Power On(전원 켜기), Power Off(전원 끄기), Last Power State(마지막 전원 상태)(Power Off[전원 끄기] 기본값)


	<ul style="list-style-type: none"> 1 Remote Wake Up(원격 재개) — Enabled(사용) 또는 Disabled(사용 안 함)(Enabled[사용] 기본값) 1 Auto Power On(자동 전원 켜기) — Enabled(사용) 또는 Disabled(사용 안 함)(Disabled[사용 안 함] 기본값) 1 Auto Power On Date(자동 전원 켜기 날짜) — 0~31(15 기본값) 1 Auto Power On Hour(자동 전원 켜기 시간) — 0~23(12 기본값) 1 Auto Power On Minute(자동 전원 켜기 분) — 0~59(30 기본값) 1 Auto Power On second(자동 전원 켜기 초) — 0~59(30 기본값)
Post Behavior(Post 동작)	<ul style="list-style-type: none"> 1 Numlock Key(숫자 잠금 키) — On(켜기), Off(끄기)(On[켜기] 기본값) 1 Keyboard Errors(키보드 오류) — Report(보고) 또는 Do Not Report(보고 안 함)(Report[보고] 기본값)
Security(보안)	
Admin Password(관리자 암호)	관리자 암호를 설정, 변경 또는 삭제할 수 있습니다. 주: 관리자 암호를 삭제하면 시스템 암호도 삭제됩니다. 그러므로 시스템 암호를 설정하기 전에 관리자 암호를 설정해야 합니다.
System Password(시스템 암호)	시스템 암호를 설정, 변경 또는 삭제할 수 있습니다.
Password on Boot(부팅 시 암호)	Enabled(사용) 또는 Disabled(사용 안 함)(Enabled[사용] 기본값)
Boot(부팅)	
1st Boot Priority(첫 번째 부팅 우선 순위)	사용 가능한 장치에서 부팅 순서를 지정합니다. USB Storage Device(USB 저장 장치), Hard Drive(하드 드라이브), CD/DVD/CD-RW Drive(CD/DVD/CD-RW 드라이브), Diskette Drive(디스켓 드라이브), Network(네트워크), Disabled(사용 안 함)(Hard Drive[하드 드라이브] 기본값)
2nd Boot Priority(두 번째 부팅 우선 순위)	사용 가능한 장치에서 부팅 순서를 지정합니다. USB Storage Device(USB 저장 장치), Hard Drive(하드 드라이브), CD/DVD/CD-RW Drive(CD/DVD/CD-RW 드라이브), Diskette Drive(디스켓 드라이브), Network(네트워크), Disabled(사용 안 함)(CD/DVD/CD-RW Drive[CD/DVD/CD-RW 드라이브] 기본값)
3rd Boot Priority(세 번째 부팅 우선 순위)	사용 가능한 장치에서 부팅 순서를 지정합니다. USB Storage Device(USB 저장 장치), Hard Drive(하드 드라이브), CD/DVD/CD-RW Drive(CD/DVD/CD-RW 드라이브), Diskette Drive(디스켓 드라이브), Network(네트워크), Disabled(사용 안 함)(Diskette Drive[디스켓 드라이브] 기본값)
4th Boot Priority(네 번째 부팅 우선 순위)	사용 가능한 장치에서 부팅 순서를 지정합니다. USB Storage Device(USB 저장 장치), Hard Drive(하드 드라이브), CD/DVD/CD-RW Drive(CD/DVD/CD-RW 드라이브), Diskette Drive(디스켓 드라이브), Network(네트워크), Disabled(사용 안 함)(Network[네트워크] 기본값)
5th Boot Priority(다섯 번째 부팅 우선 순위)	사용 가능한 장치에서 부팅 순서를 지정합니다. USB Storage Device(USB 저장 장치), Hard Drive(하드 드라이브), USB Drive(CD/DVD/CD-RW 드라이브), Diskette Drive(디스켓 드라이브), Network(네트워크), Disabled(사용 안 함)(USB Storage Device[USB 저장 장치] 기본값)
Exit(종료)	
Exit Options(종료 옵션)	Save Changes and Reset(변경사항 저장 및 재설정), Discard Changes and Reset(변경사항 취소 및 재설정) 및 Load Defaults(기본값 로드) 등 옵션을 제공합니다.

Boot Sequence(부팅 순서)

이 기능을 사용하여 장치 부팅 순서를 변경할 수 있습니다.

Boot Options(부팅 옵션)

- 1 **Diskette Drive(디스켓 드라이브)** — 컴퓨터가 플로피 디스크 드라이브에서 부팅을 시도합니다. 운영 체제가 드라이브에 없는 경우에는 오류 메시지가 나타납니다.
- 1 **Hard Drive(하드 드라이브)** — 컴퓨터가 기본 하드 드라이브에서 부팅을 시도합니다. 운영 체제가 드라이브에 없는 경우에는 오류 메시지가 나타납니다.
- 1 **CD/DVD/CD-RW Drive(CD/DVD/CD-RW 드라이브)** — 컴퓨터가 CD/DVD/CD-RW 드라이브에서 부팅을 시도합니다. 드라이브에 CD/DVD/CD-RW가 없거나 CD/DVD/CD-RW에 운영 체제가 없는 경우 컴퓨터에서 오류 메시지를 생성합니다.
- 1 **USB Storage Device(USB 저장 장치)** — 메모리 장치를 USB 커넥터에 넣고 컴퓨터를 재시작합니다. 화면 우측 하단 모서리에 F12 Boot Options(F12 부팅 옵션)가 나타나면 <F12> 키를 누릅니다. BIOS에서 장치를 감지하여 USB 플래시 옵션을 부팅 메뉴에 추가합니다.


 **주:** USB 장치를 부팅하려면 해당 장치가 부팅 가능해야 합니다. 장치가 부팅 가능한지 확인하려면 해당 장치 설명서를 참조하십시오.

- 1 **Network(네트워크)** — 컴퓨터가 네트워크에서 부팅을 시도합니다. 네트워크에 운영 체제가 없는 경우에는 오류 메시지가 나타납니다.

현재 부팅 순서 변경


이 기능을 사용하여 현재의 부팅 순서를 변경할 수 있습니다. 예를 들어 **Drivers and Utilities** 디스크에서 Dell Diagnostics를 실행하기 위해 CD/DVD/CD-RW 드라이브에서 부팅하도록 설정할 수 있습니다. 진단 검사를 완료하면 이전의 부팅 순서가 복구됩니다.

1. USB 장치에서 부팅하는 경우 USB 장치를 USB 커넥터에 연결합니다.
2. 컴퓨터를 켜거나 재시작합니다.
3. 화면 우측 하단 모서리에 **F2 Setup**, **F12 Boot Options**(F2 설치 프로그램, F12 부팅 옵션)가 나타나면 <F12> 키를 누릅니다.

 **주:** 시간이 초과되어 운영 체제 로고가 나타나면 Microsoft® Windows® 바탕 화면이 표시될 때까지 기다린 다음 컴퓨터를 종료하고 다시 시도합니다.


사용할 수 있는 모든 부팅 장치 목록이 **Boot Device Menu(부팅 장치 메뉴)**에 나타납니다.

4. **Boot Device Menu(부팅 장치 메뉴)**에서 부팅할 장치를 선택합니다.
예를 들어, USB 메모리 키로 부팅하는 경우 **USB Storage Device(USB 저장 장치)**를 강조 표시하고 <Enter> 키를 누릅니다.

 **주:** USB 장치를 부팅하려면 해당 장치가 부팅 가능해야 합니다. 장치가 부팅 가능한지 확인하려면 해당 장치 설명서를 참조하십시오.


나중에 부팅 순서 변경


1. 시스템 설치 프로그램 유틸리티를 시작합니다([시스템 설치 프로그램 유틸리티 시작](#) 참조).
2. 화살표 키를 사용하여 **Boot(부팅)** 메뉴 옵션을 선택한 후 <Enter> 키를 눌러 메뉴에 액세스합니다.

 **주:** 부팅 순서를 원래대로 복구할 경우에 대비하여 현재의 부팅 순서를 기록해 둡니다.


3. 위쪽 및 아래쪽 화살표 키를 눌러 장치 목록 사이를 이동합니다.
4. 더하기(+) 또는 빼기(-) 키를 눌러 장치의 부팅 우선 순위를 변경합니다.

잇은 암호 지우기

 **경고:** 이 항목의 절차를 시작하기 전에 컴퓨터와 함께 제공된 안전 지침을 따릅니다.

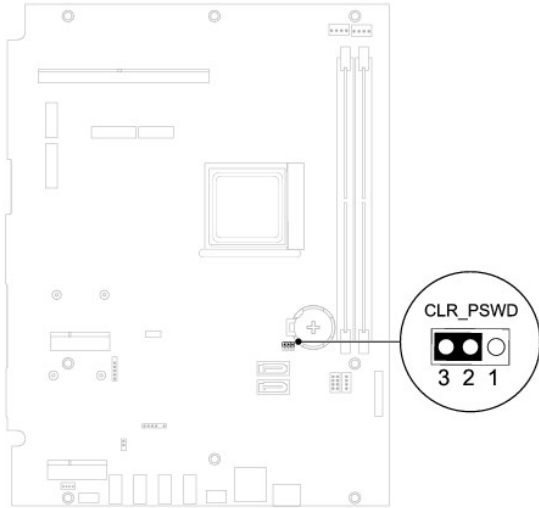
 **경고:** CMOS 설정을 지우려면 전원 콘센트에서 컴퓨터를 분리해야 합니다.

 **주의:** 컴퓨터 수리 작업은 공인된 서비스 기술자만 수행해야 합니다. Dell™의 승인을 받지 않은 서비스 작업으로 인한 손상에 대해서는 보증을 받을 수 없습니다.

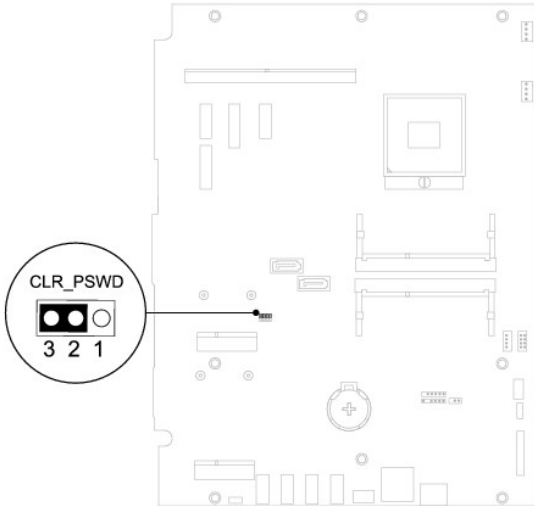
 **주의:** 정전기 방전을 방지하려면 손목 접지대를 사용하거나 도색되지 않은 금속 표면(예: 컴퓨터의 커넥터)을 주기적으로 만져 접지합니다.

1. [시작하기 전에](#)의 지침을 따릅니다.
2. 후면 덮개를 분리합니다([후면 덮개 분리](#) 참조).
3. 시스템 보드 실드를 분리합니다([시스템 보드 실드 분리](#) 참조).
4. 시스템 보드에서 3핀 암호 재설정 점퍼(CLR_PSWD)를 찾습니다([시스템 보드 구성요소](#) 참조).
5. 핀 2 및 3에서 2핀 점퍼 플러그를 분리하여 핀 1 및 2에 끼웁니다.

Inspiron One 2305



Inspiron One 2310



6. 대략 5초 동안 기다려 암호 설정을 지웁니다.
7. 핀 1 및 2에서 2핀 점퍼 플러그를 분리하여 2 및 3에 끼웁니다.
8. 시스템 보드 실드를 장착합니다([시스템 보드 실드 장착](#) 참조).
9. 후면 덮개를 장착합니다([후면 덮개 장착](#) 참조).

⚠ **주의:** 컴퓨터의 전원을 켜기 전에 나사를 모두 장착하고 컴퓨터 내부에 남아 있는 나사가 없는지 확인합니다. 이렇게 하지 않으면 컴퓨터가 손상될 수 있습니다.

10. 컴퓨터와 장치를 전원 콘센트에 연결하고 전원을 켭니다.

CMOS 암호 지우기

⚠ **경고:** 이 항목의 절차를 시작하기 전에 컴퓨터와 함께 제공된 안전 지침을 따릅니다.

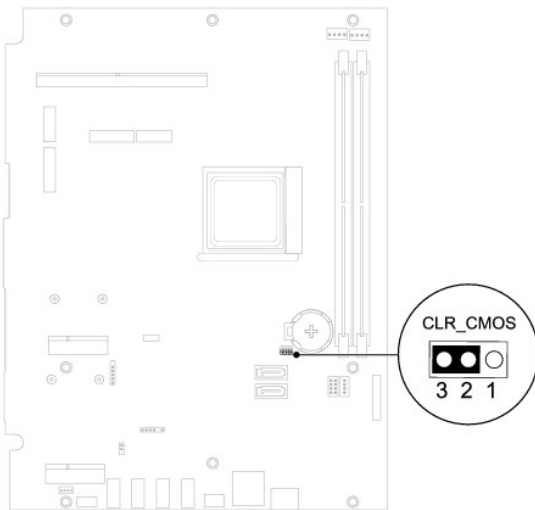
⚠ **경고:** CMOS 설정을 지우려면 전원 콘센트에서 컴퓨터를 분리해야 합니다.

⚠ **주의:** 컴퓨터 수리 작업은 공인된 서비스 기술자만 수행해야 합니다. Dell™의 승인을 받지 않은 서비스 작업으로 인한 손상에 대해서는 보증을 받을 수 없습니다.

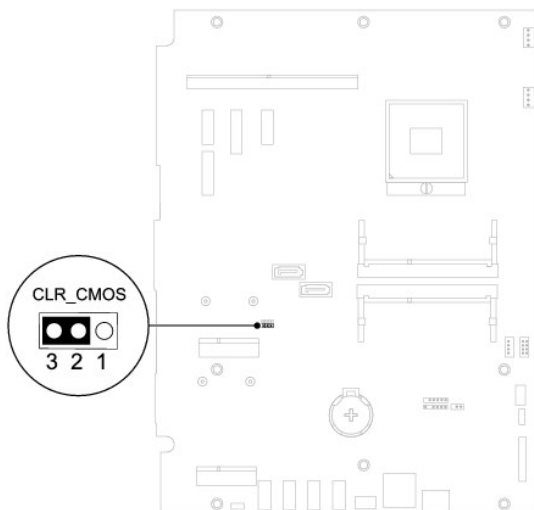
△ 주의: 정전기 방전을 방지하려면 손목 접지대를 사용하거나 도색되지 않은 금속 표면(예: 컴퓨터의 커버)을 주기적으로 만져 접지합니다.

1. [시작하기 전에](#)의 지침을 따릅니다.
2. 후면 덮개를 분리합니다([후면 덮개 분리](#) 참조).
3. 시스템 보드 실드를 분리합니다([시스템 보드 실드 분리](#) 참조).
4. 시스템 보드에서 3핀 CMOS 재설정 점퍼(CLR_CMOS)를 찾습니다([시스템 보드 구성요소](#) 참조).
5. 핀 2 및 3에서 2핀 점퍼 플러그를 분리하여 핀 1 및 2에 끼웁니다.

Inspiron One 2305



Inspiron One 2310



6. 약 5초 동안 기다려 CMOS 설정을 지웁니다.
7. 핀 1 및 2에서 2핀 점퍼 플러그를 분리하여 2 및 3에 끼웁니다.
8. 시스템 보드 실드를 장착합니다([시스템 보드 실드 장착](#) 참조).

9. 후면 덮개를 장착합니다([후면 덮개 장착 참조](#)).

△ **주의:** 컴퓨터의 전원을 켜기 전에 나사를 모두 장착하고 컴퓨터 내부에 남아 있는 나사가 없는지 확인합니다. 이렇게 하지 않으면 컴퓨터가 손상될 수 있습니다.

10. 컴퓨터와 장치를 전원 콘센트에 연결하고 전원을 켭니다.

[목차 페이지로 돌아가기](#)

[목록 페이지로 돌아가기](#)

기술 개요

Dell™ Inspiron™ One 2305/2310 서비스 설명서

- [Inspiron One 내부 모습](#)
- [시스템 보드 구성요소](#)

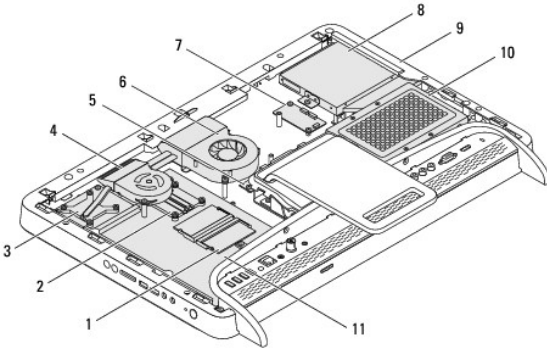
경고: 컴퓨터 내부에서 작업하기 전에 컴퓨터와 함께 제공된 안전 정보를 읽어봅니다. 자세한 안전 모범 사례 정보는 Regulatory Compliance(규정 준수) 홈페이지(www.dell.com/regulatory_compliance)를 참조하십시오.

주의: 컴퓨터 수리 작업은 공인된 서비스 기술자만 수행해야 합니다. Dell™의 승인을 받지 않은 서비스 작업으로 인한 손상에 대해서는 보증을 받을 수 없습니다.

주의: 정전기 방전을 방지하려면 손목 접지대를 사용하거나 도색되지 않은 금속 표면(예: 컴퓨터의 커넥터)을 주기적으로 만져 접지합니다.

Inspiron One 내부 모습

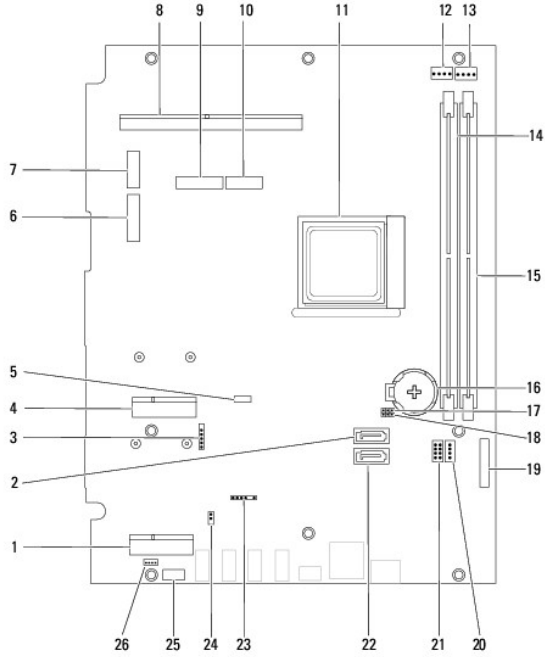
주: 시스템 보드의 모양은 컴퓨터 모델에 따라 다를 수 있습니다.



1	메모리 모듈	2	프로세서 방열판
3	MXM 조립품 방열판	4	MXM 조립품 팬
5	컨버터 카드	6	프로세서 방열판 팬
7	터치 스크린 컨트롤 카드	8	광학 드라이브
9	중앙부 프레임	10	하드 드라이브 조립품
11	시스템 보드		

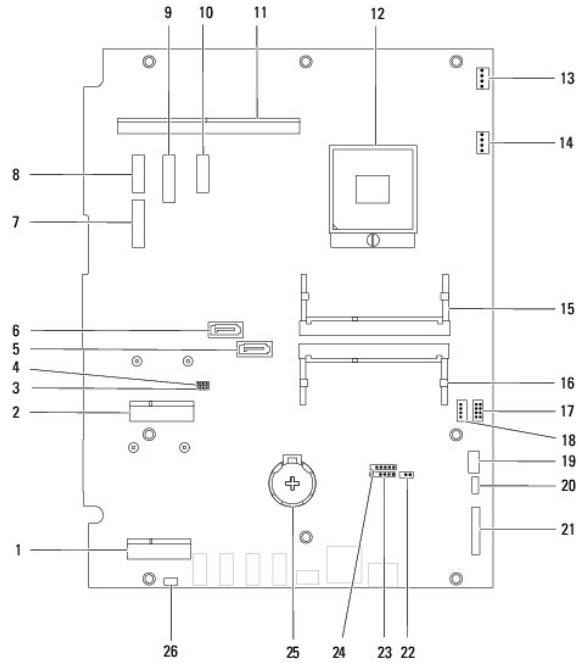
시스템 보드 구성요소

Inspiron™ One 2305



1	TV 튜너 카드 슬롯(TV TUNER)	2	SATA 커넥터(ODD)
3	터치 스크린 케이블 커넥터(Touch)	4	미니 카드 슬롯(WLAN\COMBO)
5	Bluetooth 케이블 커넥터(BT)	6	디스플레이 케이블 커넥터(MXM 카드 및 AV 카드가 모두 있는 경우)(AV IN_MXM)
7	디스플레이 케이블 커넥터(MXM 카드만 있는 경우)(LVDS_MXM)	8	MXM 조립품 커넥터
9	디스플레이 케이블 커넥터(AV 카드만 있는 경우)(AV IN_NB)	10	디스플레이 케이블 커넥터(MXM 카드 및 AV 카드가 모두 없는 경우)(LVDS_NB)
11	프로세서 소켓	12	MXM 팬 케이블 커넥터(MXM FAN)
13	프로세서 방열판 팬 케이블 커넥터(CPU FAN)	14	메모리 모듈 커넥터(CHA-DIMM)
15	메모리 모듈 커넥터(CHB-DIMM)	16	전지 소켓(BT1)
17	암호 점퍼(CLR_PSWD)	18	CMOS 점퍼(CLR_CMOS)
19	컨버터 카드 케이블 커넥터	20	광학 드라이브 전원 케이블 커넥터(ODD PWR)
21	하드 드라이브 전원 케이블 커넥터(HDD PWR)	22	SATA 커넥터(HDD)
23	IR 케이블 커넥터(CIR Receiver)	24	IR 블래스터 케이블 커넥터(CIR Emitter)
25	카메라 케이블 커넥터(CN 25)	26	스피커 케이블 커넥터(CN 10)

Inspiron One 2310




1	TV 튜너 카드 슬롯(TV TUNER)	2	미니 카드 슬롯(WLAN\COMBO)
3	CMOS 점퍼(CLR_CMOS)	4	암호 점퍼(CLR_PSWD)
5	SATA 드라이브 커넥터(SATA 1)	6	SATA 드라이브 커넥터(SATA 0)
7	디스플레이 케이블 커넥터(MXM 카드 및 AV 카드가 모두 있는 경우)(AVIN_MXM)	8	디스플레이 케이블 커넥터(MXM 카드만 있는 경우)(LVDS_MXM)
9	디스플레이 케이블 커넥터(AV 카드만 있는 경우)(AVIN_UMA)	10	디스플레이 케이블 커넥터(MXM 카드 및 AV 카드가 모두 없는 경우)(LVDS_UMA)
11	MXM 조립품 커넥터	12	프로세서 소켓
13	MXM 팬 커넥터(MXM FAN)	14	프로세서 방열판 팬 커넥터(CPU FAN)
15	메모리 모듈 커넥터	16	메모리 모듈 커넥터
17	하드 드라이브 전원 케이블 커넥터(HDD PWR)	18	광학 드라이브 전원 케이블 커넥터(ODD PWR)
19	카메라 케이블 커넥터	20	Bluetooth 케이블 커넥터(BT)
21	컨버터 카드 케이블 커넥터	22	IR 블래스터 케이블 커넥터
23	IR 케이블 커넥터	24	터치 스크린 케이블 커넥터(Touch)
25	전지 소켓(BT1)	26	스피커 케이블 커넥터


[북자 페이지로 돌아가기](#)

[목차 페이지로 돌아가기](#)

Dell™ Inspiron™ One 2305/2310 서비스 설명서

 **주:** 주는 컴퓨터를 보다 효율적으로 사용하는 데 도움을 주는 중요 정보를 제공합니다.

 **주의:** 주의는 하드웨어의 손상 또는 데이터 유실 위험을 설명하며 이러한 문제를 방지할 수 있는 방법을 알려줍니다.

 **경고:** 경고는 재산상의 피해나 심각한 부상 또는 사망을 유발할 수 있는 위험이 있음을 알려줍니다.

이 문서의 정보는 사전 통보 없이 변경될 수 있습니다.
© 2010 Dell Inc. 저작권 본사 소유.

Dell Inc.의 서면 승인 없이 어떠한 방식으로든 본 자료를 무단 복제하는 행위는 엄격히 금지됩니다.

본 설명서에 사용된 상표: Dell, DELL 로고 및 Inspiron은 Dell Inc.의 상표입니다. Bluetooth는 Bluetooth SIG, Inc. 소유의 등록 상표이며 라이선스 계약에 따라 Dell에서 사용됩니다. Microsoft, Windows 및 Windows 시작 단추 로고는 미국 및/또는 기타 국가/지역에서 Microsoft Corporation의 상표 또는 등록 상표입니다.

본 설명서에서 특정 회사의 표시나 제품 이름을 지칭하기 위해 기타 상표나 상호를 사용할 수도 있습니다. Dell Inc.는 자사가 소유하고 있는 것 이외의 타사 소유 상표 및 상호에 대한 어떠한 소유권도 갖고 있지 않습니다.

2010년 8월 Rev. A00

[목차 페이지로 돌아가기](#)

[목차 페이지로 돌아가기](#)

안테나 입력 커넥터

Dell™ Inspiron™ One 2305/2310 서비스 설명서

- [안테나 입력 커넥터 분리](#)
- [안테나 입력 커넥터 장착](#)

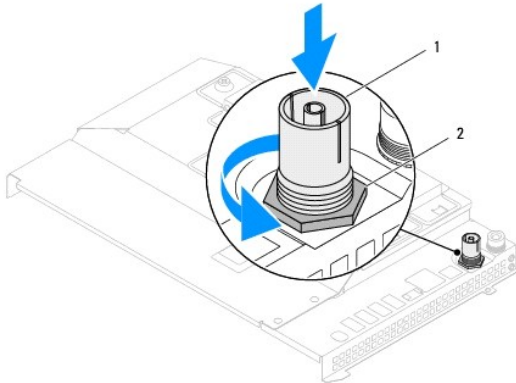
경고: 컴퓨터 내부에서 작업하기 전에 컴퓨터와 함께 제공된 안전 정보를 읽어봅니다. 자세한 안전 모범 사례 정보는 Regulatory Compliance(규정 준수) 홈 페이지(www.dell.com/regulatory_compliance)를 참조하십시오.

주의: 컴퓨터 수리 작업은 공인된 서비스 기술자만 수행해야 합니다. Dell™의 승인을 받지 않은 서비스 작업으로 인한 손상에 대해서는 보증을 받을 수 없습니다.

주의: 정전기 방전을 방지하려면 손목 접지대를 사용하거나 도색되지 않은 금속 표면(예: 컴퓨터의 커넥터)을 주기적으로 만져 접지합니다.

안테나 입력 커넥터 분리

1. [시작하기 전에](#)의 지침을 따릅니다.
2. 후면 덮개를 분리합니다([후면 덮개 분리](#) 참조).
3. [전면 받침대 분리](#)에 설명된 2단계에서 5단계까지의 지침을 따릅니다.
4. [시스템 보드 실드 분리](#)에 설명된 4단계에서 8단계까지의 지침을 따릅니다.
5. 안테나 입력 커넥터를 시스템 보드 실드에 고정하는 육각 너트를 분리합니다.
6. 시스템 보드 실드의 커넥터에서 안테나 입력 커넥터를 분리합니다.
7. 안테나 입력 커넥터 및 해당 케이블을 들어 올려 시스템 보드 실드에서 분리합니다.



1 안테나 입력 커넥터 2 육각 너트

안테나 입력 커넥터 장착

1. [시작하기 전에](#)의 지침을 따릅니다.
2. 안테나 입력 커넥터를 시스템 보드 실드의 커넥터에 밀어 넣습니다.
3. 안테나 입력 커넥터를 시스템 보드 실드에 고정하는 육각 너트를 장착합니다.
4. [시스템 보드 실드 장착](#)에 설명된 4단계에서 8단계까지의 지침을 따릅니다.
5. [전면 받침대 장착](#)에 설명된 4단계에서 5단계까지의 지침을 따릅니다.

6. 후면 덮개를 장착합니다([후면 덮개 장착](#) 참조).

△ **주의:** 컴퓨터의 전원을 켜기 전에 나사를 모두 장착하고 컴퓨터 내부에 남아 있는 나사가 없는지 확인합니다. 이렇게 하지 않으면 컴퓨터가 손상될 수 있습니다.

7. 컴퓨터와 장착된 모든 장치를 전원 콘센트에 연결하고 전원을 켭니다.

[목차 페이지로 돌아가기](#)

[목록 페이지로 돌아가기](#)

무선 안테나

Dell™ Inspiron™ One 2305/2310 서비스 설명서

- [무선 안테나 분리](#)
- [무선 안테나 장착](#)

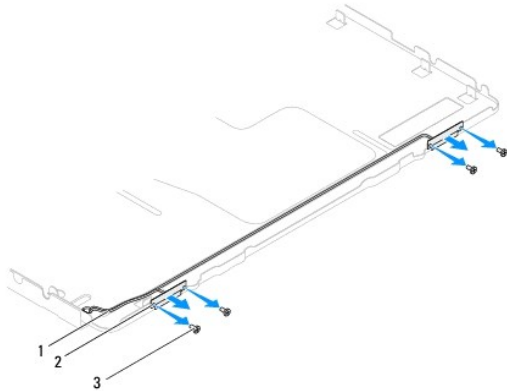
경고: 컴퓨터 내부에서 작업하기 전에 컴퓨터와 함께 제공된 안전 정보를 읽어봅니다. 자세한 안전 모범 사례 정보는 Regulatory Compliance(규정 준수) 홈 페이지(www.dell.com/regulatory_compliance)를 참조하십시오.

주의: 컴퓨터 수리 작업은 공인된 서비스 기술자만 수행해야 합니다. Dell™의 승인을 받지 않은 서비스 작업으로 인한 손상에 대해서는 보증을 받을 수 없습니다.

주의: 정전기 방전을 방지하려면 금속 접지대를 사용하거나 도색되지 않은 금속 표면(예: 컴퓨터의 커버)을 주기적으로 만져 접지합니다.

무선 안테나 분리

1. [시작하기 전에](#)의 지침을 따릅니다.
2. 디스플레이 패널을 분리합니다([디스플레이 패널 분리](#) 참조).
3. 무선 안테나를 새시에 고정하는 나사 4개(무선 안테나 양쪽에 각각 2개씩)를 분리합니다.
4. 새시에서 무선 안테나 케이블 라우팅을 기록하고 케이블을 새시에서 분리합니다.
5. 무선 안테나 및 해당 케이블을 들어 올려 새시에서 분리합니다.



1	무선 안테나 케이블	2	무선 안테나(2개)
3	나사(4개)		

무선 안테나 장착

1. [시작하기 전에](#)의 지침을 따릅니다.
2. 무선 안테나 케이블을 새시에 배선합니다.
3. 무선 안테나의 나사 구멍을 새시의 나사 구멍에 맞춥니다.
4. 무선 안테나를 새시에 고정하는 나사 4개(무선 안테나 양쪽에 각각 2개씩)를 장착합니다.
5. 디스플레이 패널을 장착합니다([디스플레이 패널 분리](#) 참조).

주의: 컴퓨터의 전원을 켜기 전에 나사를 모두 장착하고 컴퓨터 내부에 남아 있는 나사가 없는지 확인합니다. 이렇게 하지 않으면 컴퓨터가 손상될 수 있습니다.

6. 컴퓨터와 장착된 모든 장치를 전원 콘센트에 연결하고 전원을 켭니다.

[목차 페이지로 돌아가기](#)